



LEITUNGSWAGEN UND ZUBEHÖR

für \diamond -Laufschiene



Inhaltsverzeichnis	Seite
Allgemeines	2
Fragebogen	3
Laufschiene V 3 und Zubehör	4, 5
Leitungswagen für Laufschiene V 3	5
Mitnehmerwagen und Endklemme für Laufschiene V 3	6
Steuerwagen und Zubehör für Laufschiene V 3	7
Bestellbeispiel	8
Montagewerkzeuge, Richtwertdiagramm	9
Tabelle zur Ermittlung der Wagenspeicherstrecke und der Wagenstückzahl	10, 11

Allgemeines

VAHLE-Leitungswagen werden zur Führung von Energieleitungen und Schläuchen zu ortsveränderlichen Verbrauchern eingesetzt. Sie entsprechen den VDE-Vorschriften. Die \diamond - Laufschiene ist für den Einsatz in Kurvenanlagen besonders geeignet.

Anordnung

Die Laufschiene wird parallel zum Fahrweg des Verbrauchers montiert. Somit kann die gesamte Baulänge des Gerätes (z. B. Krankatze) als Speicherstrecke für die Leitungswagen genutzt werden (siehe Abb. Seite 3 oben). Durch eine am Verbraucher angebrachte Vorrichtung (z.B. Mitnehmerrohr) wird der erste Leitungswagen des Systems (Mitnehmerwagen) auf der Laufschiene bewegt. Alle Wagen einer Leitungswagenanlage sind untereinander durch die aufgelegten Leitungen bzw. Schläuche verbunden.

In Abhängigkeit von Leitungsbelegung, Durchhang, Fahrgeschwindigkeit, Beschleunigungswerten und Biegeradien der Laufschiene können Zugentlastungselemente erforderlich werden.

Voraussetzung für den störungsfreien Betrieb einer Leitungswagenanlage:

- Einhaltung der Biegeradien für die Leitung,
- Berücksichtigung der erforderlichen Leitungsüberlängen; bei geradem Bahnverlauf ca. 10–15%, bei Kurvenbahnen ca. 20%.

Planung

Für die Auswahl der Leitungswagen sind die Leitungsabmessungen und die Tragfähigkeit der Wagen bestimmend.

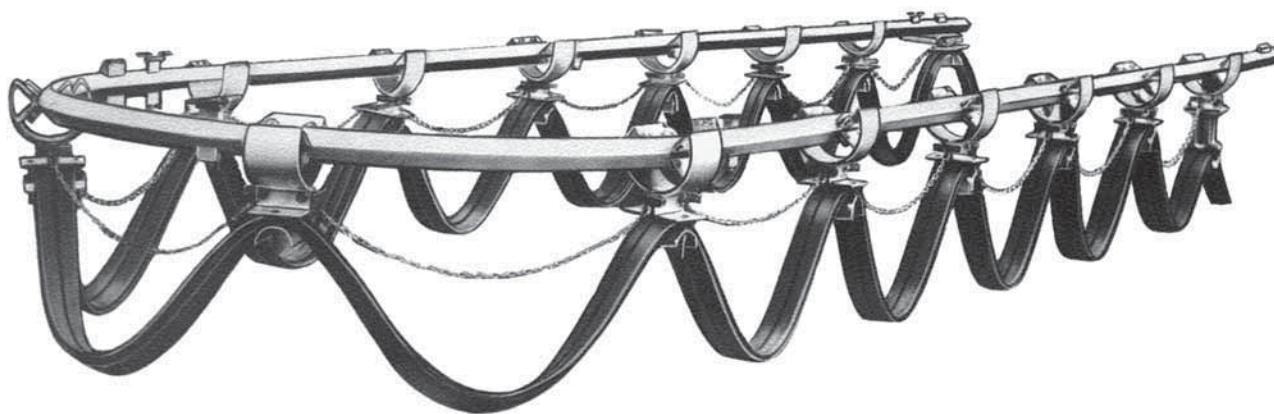
Die erforderlichen Leitungslängen errechnen sich aus dem Fahrweg, der Speicherstrecke, der zu installierenden Leitungsüberlänge und den erforderlichen Anschlusslängen (Seite 8, Punkt 8).

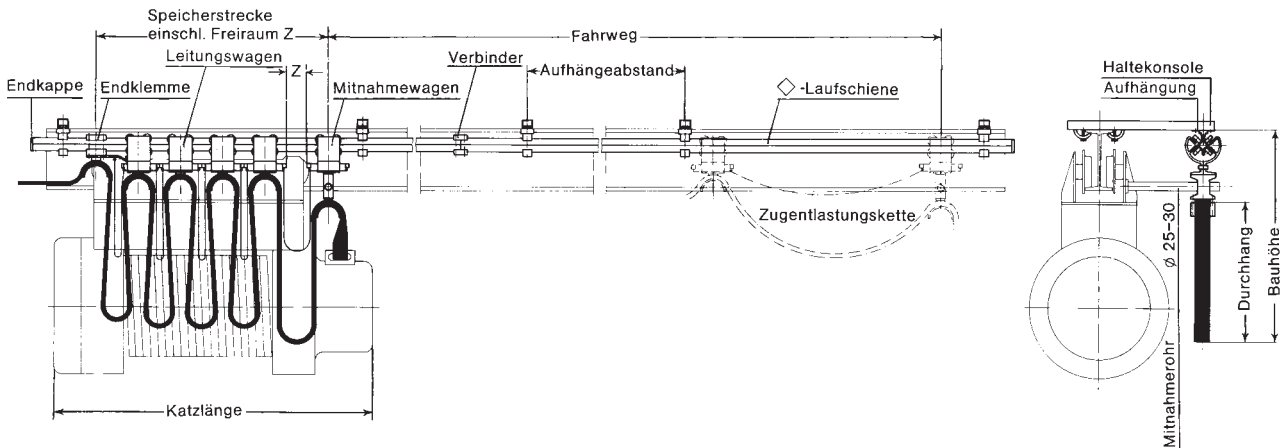
Bei Bogenanlagen darf der max. Leitungsdurchhang nicht größer als $0,7 \times$ kleinster Kurvenradius der Laufschiene in der Anlage sein. Die max. zulässige Fahrgeschwindigkeit ist abhängig von der Summe der Kurvenwinkel.

Wie bei der Auslegung einer Leitungswagenanlage vorgegangen wird, ersehen Sie aus dem Bestellbeispiel.

Wir sind gern bereit, die Ausarbeitung Ihrer Leitungswagenanlage für Sie vorzunehmen und bitten Sie, sich in diesem Fall an den für Sie zuständigen Vertreter zu wenden oder uns Ihre Anfrage zuzusenden (siehe Fragebogen).

Nach Möglichkeit erbitten wir, insbesondere für Bogenbahnen, eine Anlagenskizze.





Kundenanschrift: _____

Betr.: _____

1. Für welche Anlage soll die Leitung verwendet werden? _____
2. Befindet sich die Anlage im Freien oder im geschlossenen Raum? _____
3. Mit welchen Temperaturdifferenzen muss gerechnet werden? _____
4. Soll Flach- oder Rundleitung verwendet werden? _____
5. Welche Wagen-Speicherstrecke steht zur Verfügung? _____ mm
6. Kann die Laufschiene für die Leitungswagen über das Ende der Fahrstrecke hinaus verlängert werden, falls die Katzlänge als Speicherstrecke nicht ausreicht?
 Ja, um _____ mm, nein, eine Verlängerung ist nicht möglich.
7. Evtl. erschwerende Betriebsverhältnisse: _____

8. Katzlänge: _____ mm

9. Katzfahrtweg: _____ mm

10. Katzfahrtgeschwindigkeit: _____ m/min.

11. Max. Leitungs-Durchhang: _____ mm

12. Erforderliche Leitungen:

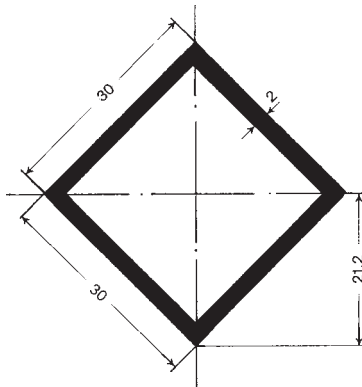
Anzahl der Leitungen	Aderzahl Querschnitt	ø mm	Breite x Stärke bei Flachleitungen

Bitte, senden Sie uns eine Kopie des ausgefüllten Fragebogens zu. Bei Kurvenanlagen benötigen wir Ihre Zeichnung.



LAUFSCHIENE V 3 UND ZUBEHÖR

Laufschiene

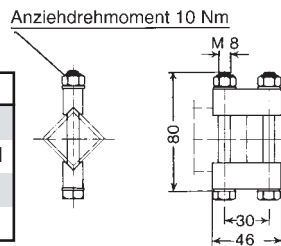


Typ	V 3
Best.-Nr., Lieferlänge	360 196
Best.-Nr. für Biegen je Bogen	360 026
für Leitungswagen	WV 3
Werkstoff	Stahl
Oberflächenschutz	feuerverzinkt
Lieferlänge	6 m
Standardaufhängeabstand	2 m (innerhalb der Speicherstrecke und Bögen max. 1 m)
Trägheitsmoment Jx	2,94 cm ⁴
Widerstandsmoment Wx	1,39 cm ³
Gewicht	1,77 kg/m

Aufhängeabstand nach Belastung						
Aufhängeabstand	1 m	1,5 m	2 m	2,5 m	3 m	3,5 m
zul. Streckenbelastung	111 kg	74 kg	47 kg	30 kg	21 kg	15 kg

Verbinder

Typ	VV 3
Bestell-Nr.	360 018
Werkstoff	Stahl/Leichtmetall
Oberflächenschutz	verzinkt
Gewicht	0,125 kg



Endkappe

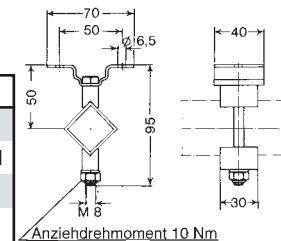
Typ	K 30
Bestell-Nr.	360 023
Werkstoff	Kunststoff
Gewicht	0,008 kg



Aufhängung

Zum Unterschrauben:

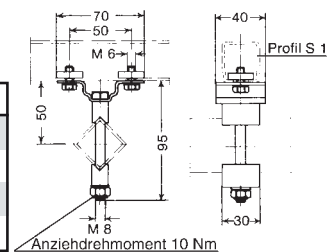
Typ	ADV 3
Bestell-Nr.	360 019
Werkstoff	Stahl/Leichtmetall
Oberflächenschutz	verzinkt
Gewicht	0,11 kg



Aufhängung

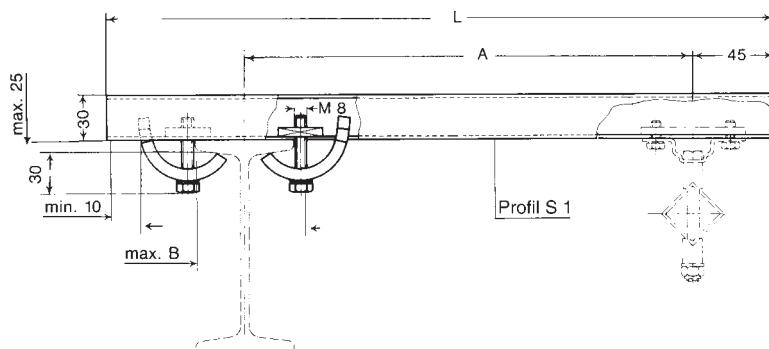
Bei Verwendung von Haltekonsolen HK:

Typ	AKV 3
Bestell-Nr.	360 020
Werkstoff	Stahl/Leichtmetall
Oberflächenschutz	verzinkt
Gewicht	0,19 kg



Zwei Schrauben M 6 x 30 komplett Bestell-Nr. 360 030 sind gesondert zu bestellen.

Haltekonsole



Maß A richtet sich nach der Breite des Stromverbrauchers (z.B. Krankkatze). Den Laufrollendurchmesser (Spurkranz) des Fahrwerkes bei Hängebahnanlagen beachten.

Typ	Werkstoff	Oberflächenschutz	Gewicht kg	Maß A (verstellbar) mm	Maß L mm	Maß max. B mm	Bestell-Nr.
HK 200	Stahl	verzinkt	0,980	200	400	210 ⁽¹⁾	310 220
HK 300			1,130	300	500	210 ⁽¹⁾	310 230
HK 400			1,290	400	600	210 ⁽¹⁾	310 240
HK 500			1,430	500	700	210 ⁽¹⁾	310 250

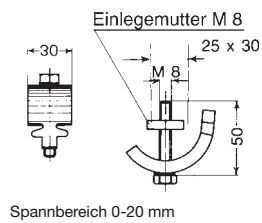
Lieferumfang: 1 Paar Spannpratzen und Schienenteilstück S 1. Die Aufhängung AKV 3 ist gesondert zu bestellen.

ZUBEHÖR UND LEITUNGSWAGEN FÜR LAUFSCHIENE V 3



Spannpratzen für HK

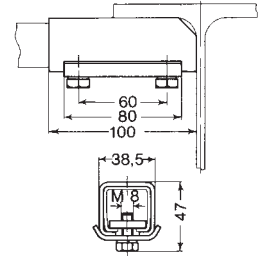
Typ	SP
Bestell-Nr.	310 390
Werkstoff	Stahl
Oberflächenschutz	verzinkt
Gewicht	0,200 kg



Einlegemutter M 8 auch als Einzelteil lieferbar.
Bestell-Nr. 310 955

Anschweißhalterung für HK

Typ	AH 1
Bestell-Nr.	310 400
Werkstoff	Stahl
Oberflächenschutz	Schrauben, verzinkt
Gewicht	0,460 kg



Die Schienenteilstücke und Aufhängungen sind gesondert zu bestellen.

Teilstücke der Laufschienen für HK

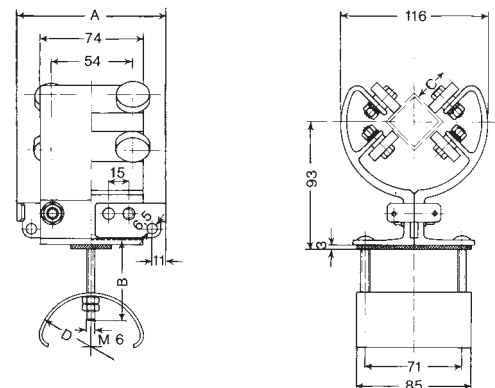
Typ	Werkstoff	Oberflächenschutz	Gewicht kg	Maß L mm	Bestell-Nr.
S 1 - 400	Stahl	sendzimir-verzinkt	0,620	400	310 600
S 1 - 500			0,780	500	310 610
S 1 - 600			0,930	600	310 620
S 1 - 700			1,090	700	310 630

Leitungswagen für Laufschiene V 3

Technische Daten

Typ	WV 3-25 F für Innenanlagen	WV 3-32 F für Innen- und Außenanlagen
Laufrollen	Kugellagerlaufrolle ø 25, verzinkt Z-Abdichtung Temperaturbeständigkeit des Fettes: -30 °C bis +125 °C Fahrgeschwindigkeit: ca. 80 m/min.	Kugellagerlaufrolle ø 32, verzinkt RS-Abdichtung Temperaturbeständigkeit des Fettes: -30 °C bis +125 °C Fahrgeschwindigkeit: ca. 100 m/min.
Werkstoff	Wagenkörper: Leichtmetall Pufferbleche: Stahl, verzinkt Leitungsaufgabe: Stahl, verzinkt Schrauben und Muttern, verzinkt	
Leitungsdurchhang	max. 3,5 m bei max. Leitungsbelegung, jedoch max. 20 kg je Leitungswagen	max. 3,5 m bei max. Leitungsbelegung, jedoch max. 25 kg je Leitungswagen

Leitungswagen für Flachleitungen

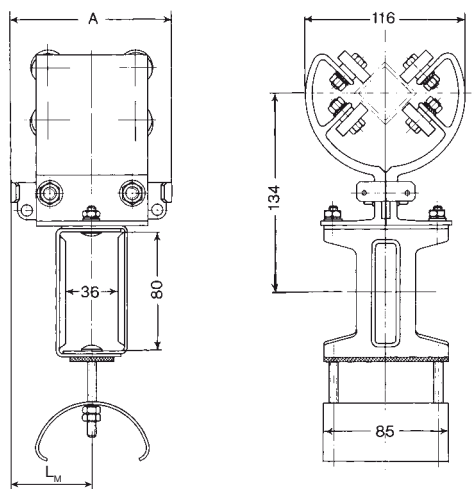


Typ	Leitung	max. zul. Leitungstärke mm	max. Klemmendurchlaß in mm Höhe x Breite	A B C D				Gew. kg	Bestell-Nr.
				mm					
WV 3-25 F/50-110	Flachleitung	7,9	30 x 65	110	60	25	50	0,90	360 000
WV 3-25 F/50-140			45 x 65	140	80				360 001
WV 3-25 F/80-110		10,0	15 x 65	110	60	80	0,96	360 004	
WV 3-25 F/80-140			30 x 65	140	60			360 005	
WV 3-32 F/50-110	Flachleitung	7,9	30 x 65	110	60	32	50	1,05	360 002
WV 3-32 F/50-140			45 x 65	140	80				360 003
WV 3-32 F/80-110		10,0	15 x 65	110	60	80	1,11	360 006	
WV 3-32 F/80-140			30 x 65	140	60			360 007	



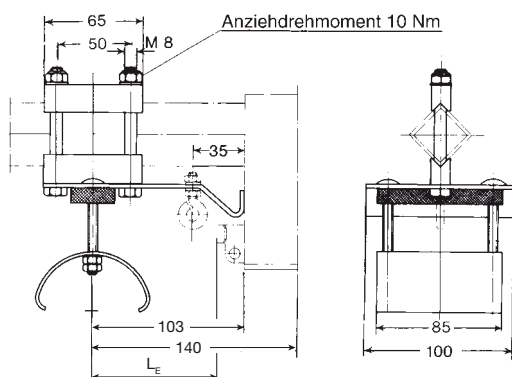
MITNAHMEWAGEN UND ENDKLEMME FÜR LAUSFSCHIENE V 3

Mitnahmewagen für Flachleitung



Typ	für Leitungswagen	L _M	Leitung mm	A	Gewicht kg	Bestell-Nr.
MV 3-25 F/50-110	WV 3-25 F/50-110	55	Flach- leitung	110	1,27	360 008
MV 3-25 F/50-140	WV 3-25 F/50-140	70		140		360 009
MV 3-25 F/80-110	WV 3-25 F/80-110	55		110	1,33	360 012
MV 3-25 F/80-140	WV 3-25 F/80-140	70		140		360 013
MV 3-32 F/50-110	WV 3-32 F/50-110	55	Flach- leitung	110	1,42	360 010
MV 3-32 F/50-140	WV 3-32 F/50-140	70		140		360 011
MV 3-32 F/80-110	WV 3-32 F/80-110	55		110	1,48	360 014
MV 3-32 F/80-140	WV 3-32 F/80-140	70		140		360 015

Endklemmen mit Pufferanschlag für Flachleitungen



Typ	für Leitungswagen	L _E	Leitung	Gewicht kg	Bestell-Nr.
EV 3-F/50	WV 3-25 F/50-110	85	Flachleitung	0,66	360 016
	WV 3-25 F/50-140	70			
	WV 3-32 F/50-110	85			
	WV 3-32 F/50-140	70			
EV 3-F/80	WV 3-25 F/80-110	85	Flachleitung	0,73	360 017
	WV 3-25 F/80-140	70			
	WV 3-32 F/80-11085	85			
	WV 3-32 F/80-140	70			

STEUERWAGEN UND ZUBEHÖR FÜR LAUFSCHIENE V 3

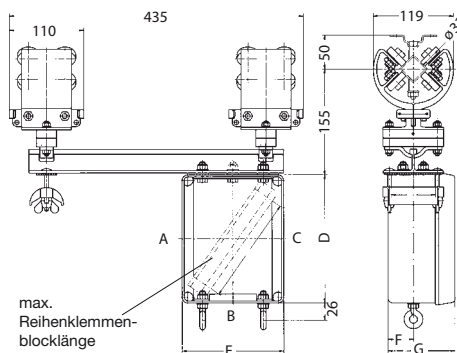


Steuerwagen

Typ	D	E	F	G	Gewicht kg	Best.-Nr.
	mm					
ST-V3-32/A1	190	150	38	100	4,9	360 138
ST-V3-32/A2	280	200	62	140	6,3	360 139

Ausführung

Wagen:	Leichtmetall	Tragkörper:	Leichtmetall
Laufrollen:	Stahlkugellager	Klemmenkasten:	Kunststoff
max. Belastung: 25 kg			
Gebrauchstemperatur: - 30 °C bis + 100 °C			



Achtung: Der Anschlusskasten muss mit einer Schutzleiter-Reihenklemme Typ EK 2,5 N PA geerdet werden!

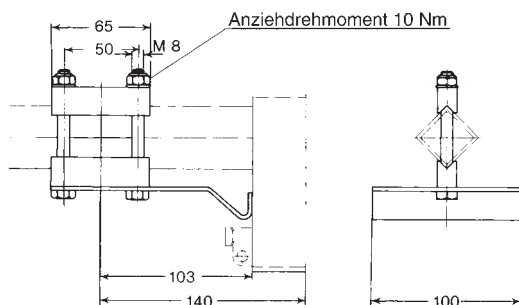
ST-V3-32/A1			ST-V3-32/A2		
Verschraubung	max. Anzahl A-Seite	max. Anzahl B-Seite	Verschraubung	max. Anzahl A-Seite	max. Anzahl B-Seite
M 20 x 1,5	6	2	M 20 x 1,5	12	6
M 25 x 1,5	5	1	M 25 x 1,5	10	6
M 32 x 1,5	3	1	M 32 x 1,5	8	4
M 40 x 1,5	2	1	M 40 x 1,5	4	2
M 50 x 1,5	2	1	M 50 x 1,5	3	1
M 63 x 1,5	-	-	M 63 x 1,5	3	1

Max. Reihenklemmenblocklänge A1 = 130 mm
A2 = 220 mm

Pufferanschlag

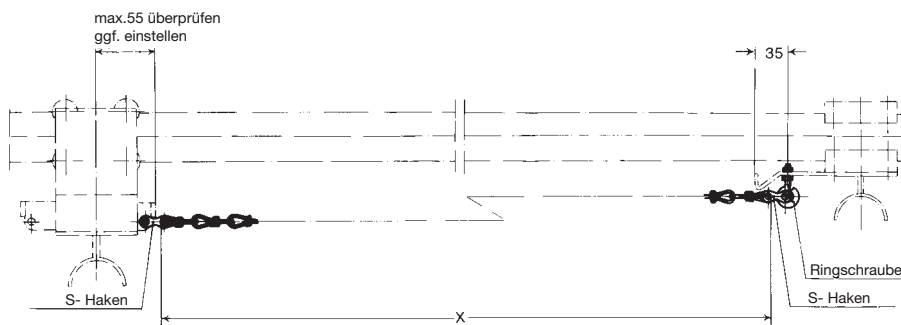
bei Verwendung von Steuerwagen erforderlich

Typ	PV 3
Bestell-Nr.	360 021
Werkstoff	Stahl/Leichtmetall
Gewicht	0,49 kg



Zugentlastungskette mit Zubehör

Typ	ZEK
Bestell-Nr.	360 027
Werkstoff	Stahl
Oberflächenschutz	verzinkt
Gewicht kg/m	0,075



Zubehör:

Je Einzelkette werden benötigt:
2 Stück S-Haken, Bestell-Nr. 360 390

Je Endklemme wird benötigt:
1Stück Ringschraube Typ RS, Bestell-Nr. 360 029

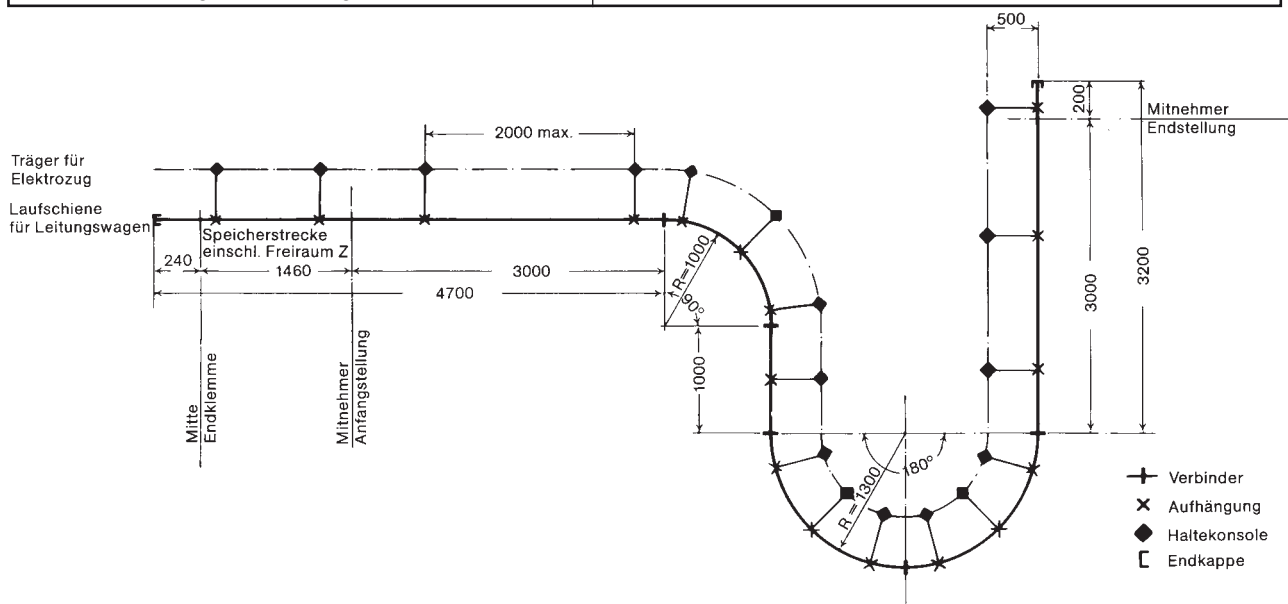
$$X = \frac{(F \times 1,05) + Z}{n + 1}$$

- X = Kettenlänge in mm
- F = Fahrweg des Mitnahmewagens in mm
- n = Stückzahl der Leitungswagen (ohne Mitnahmewagen und Endklemme)
- 1,05 = Längen-Sicherheitszuschlag
- Z = Freiraum in der Speicherstrecke (s. Seite 11, Punkt 5)



Anfrage: Elektrozug auf Kurvenbahn gemäß Zeichnung. – Innenanlage –

Fahrgeschwindigkeit:	30 m /min.
Leitungen:	1 PVC-Flachleitung (K) H 07 VV H 2 - F 4 G 4 (7,1 x 22 mm) 1 PVC-Flachleitung (K) H 07 VV H 2 - F 8 G 2,5 (5,9 x 35,7 mm)
max. Leitungsdurchhang:	1 m (ergibt sich aufgrund baulicher Gegebenheiten)
erforderliche Leitungsanschlusslängen:	1 x 2 m + 1 x 5 m



gesucht: geeignete Leitungswagenanlage

- Berechnung des Fahrweges für den Mitnahmewagen

$$3000 \text{ mm} + \frac{2 \times 1000 \text{ mm} \times \pi \times 90^\circ}{360^\circ} +$$

$$1000 \text{ mm} + \frac{2 \times 1300 \text{ mm} \times \pi \times 180^\circ}{360^\circ} + 3000 \text{ mm} = \mathbf{12660 \text{ mm}}$$
- Max. zulässiger Leitungsdurchhang (s. Seite 9)
 $0,7 \times R_{\min.} = 0,7 \times 1000 \text{ m} = \mathbf{700 \text{ mm}}$
 $(R_{\min.} = \text{kleinster Biegeradius der Anlage})$
- Überprüfung der Fahrgeschwindigkeit (s. Diagramm auf Seite 9)
 Summe der Kurvenwinkel: $90^\circ + 180^\circ = 270^\circ$
 Kleinster Kurvenradius der Laufschiene: 1000 mm
 Somit ist die Fahrgeschwindigkeit **30 m/min. zulässig**
- Leitungswagen auswählen (s. Seite 5) **WV 3-25 F/50-110**
- Ermittlung der Wagenstückzahl (s. Diagramm auf Seite 10/11) **11 Stück**
- Die erforderliche Speicherstrecke (s. Tab. auf Seite 10) zuzügl. 1 Leitungswagen als Freiraum:
 $1350 \text{ mm} + 110 \text{ mm} = \mathbf{1460 \text{ mm}}$
- Die erforderliche Einzellänge der Zugentlastungskette (s. Formel auf Seite 7)

$$X = \frac{(12\ 660 \times 1,05) + 110 \text{ mm}}{12} = 1117 \text{ mm}$$
 ges. Kettenlänge: $12 \times 1117 \text{ mm} = 13404 \text{ mm}$ **ca. 14 m**
- Die erforderliche Leitungslänge (Fahrweg + Speicherstrecke) x Leitungslängenzuschlag + 7000 mm für Anschlusslängen =
 $(12\ 660 + 1460 \text{ mm}) \times 1,2 + 7000 \text{ mm}$
 für Anschlusslängen = **ca. 24 m**

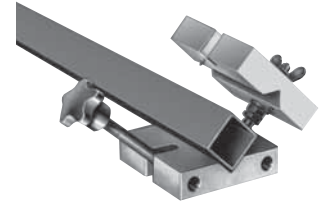
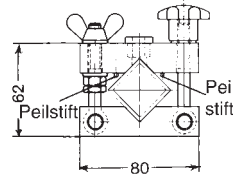
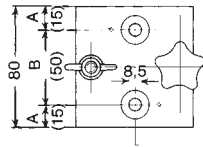
Erforderliches Material für die Bestellung:

Menge	Material	Best.-Nr.
14,555 m	Laufschiene, Type V 3 bestehend aus: 1 Stab à 4,700 m 1 Stab à 1,571 m (Bogen) 1 Stab à 1,000 m 2 Stäbe à 2,042 m (Bogen) 1 Stab à 3,200 m	360 025
	Anfertigung von 1 Bogen R = 1000 mm, 90° gestreckte Schienenlänge = 1571 mm (1) 2 Bogen R = 1300 mm, 90° gestreckte Schienenlänge = 2042 mm	
5	Verbinder, Typ VV 3	360 018
2	Endkappen, Typ KV 3	360 023
17	Aufhängungen, Typ AKV 3	320 020
17	Haltekonsolen, Typ HK 500	310 250
11	Leitungswagen, Typ WV 3-25 F/50-110	360 000
1	Mitnahmewagen, Typ MV 3-25 F/50-110	360 008
1	Endklemme mit Pufferanschlag, Typ EV 3-F/50	360 016
14 m	Zugentlastungskette, Typ ZEK	360 027
24	Kettenschlösser, Typ KSS	360 028
1	Ringschraube, Typ RS	360 029
24 m	PVC-Flachleitung (K) H 07 VV H 2 - F 4 G 4 (7,1 x 22 mm)	330 180
24 m	PVC-Flachleitung (K) H 07 VV H 2 - F 8 G 2,5 (5,9 x 35,7 mm)	330 160
2	Flachleitungsverschraubungen M 32x1,5 für 4 x 4 mm ²	330 920
2	Flachleitungsverschraubungen M 40x1,5 für 8 x 2,5 mm ²	330 990
1	Bohrvorrichtung, Typ BV 3-50/15	360 024
2	Bohrer, Typ ø 8,5 x 90°	360 032

Bohrvorrichtung für Laufschiene

(Anwendung siehe Montageanweisung)

Typ	BV 3-50/15
Bestell-Nr.	360 024
Werkstoff	Leichtmetall, Bohrbuchsen Stahl, gehärtet
Gewicht	0,75 kg

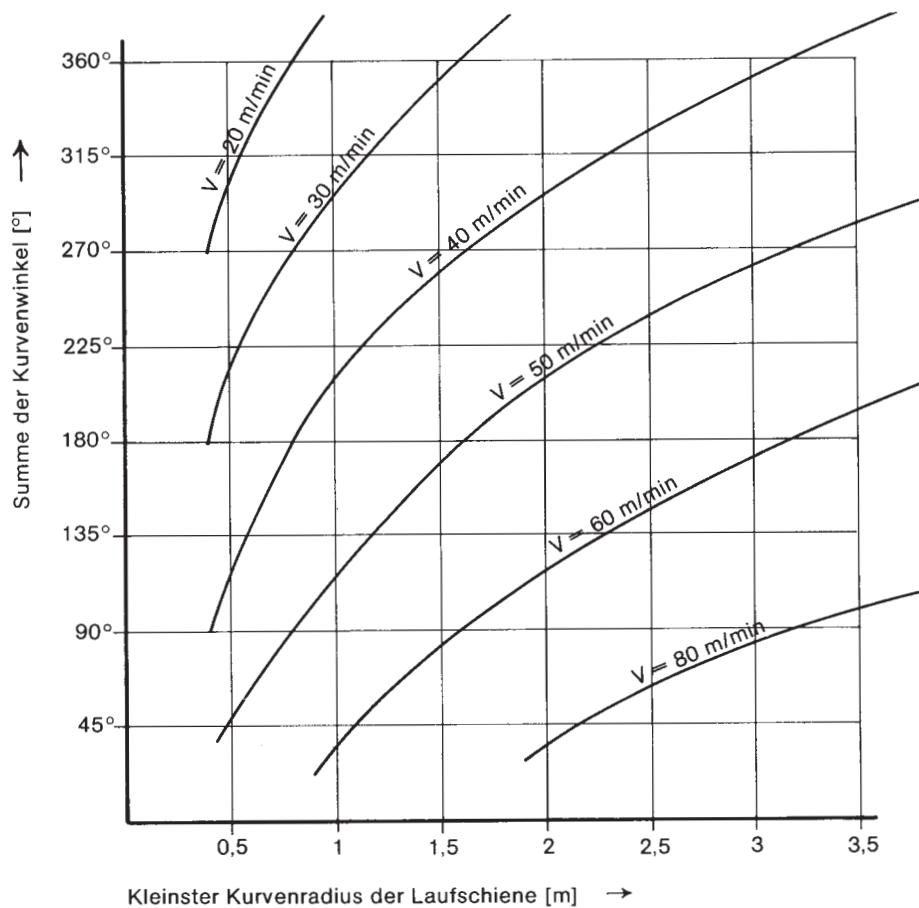


Bohrer für Bohrvorrichtung

Typ	Ø 8,5 x 90°
Bestell-Nr.	360 032
Werkstoff	HSS

Technischer Hinweis:
Der Spitzenwinkel des Bohrers ist $\leq 90^\circ$.

Richtwert-Diagramm für die zulässige Fahrgeschwindigkeit bei Kurvenfahrt



Maximal zulässiger Leitungsdurchhang bei Kurvenfahrt

$$= 0,7 \times \text{kleinstem Kurvenradius der Laufschiene-Anlage}$$

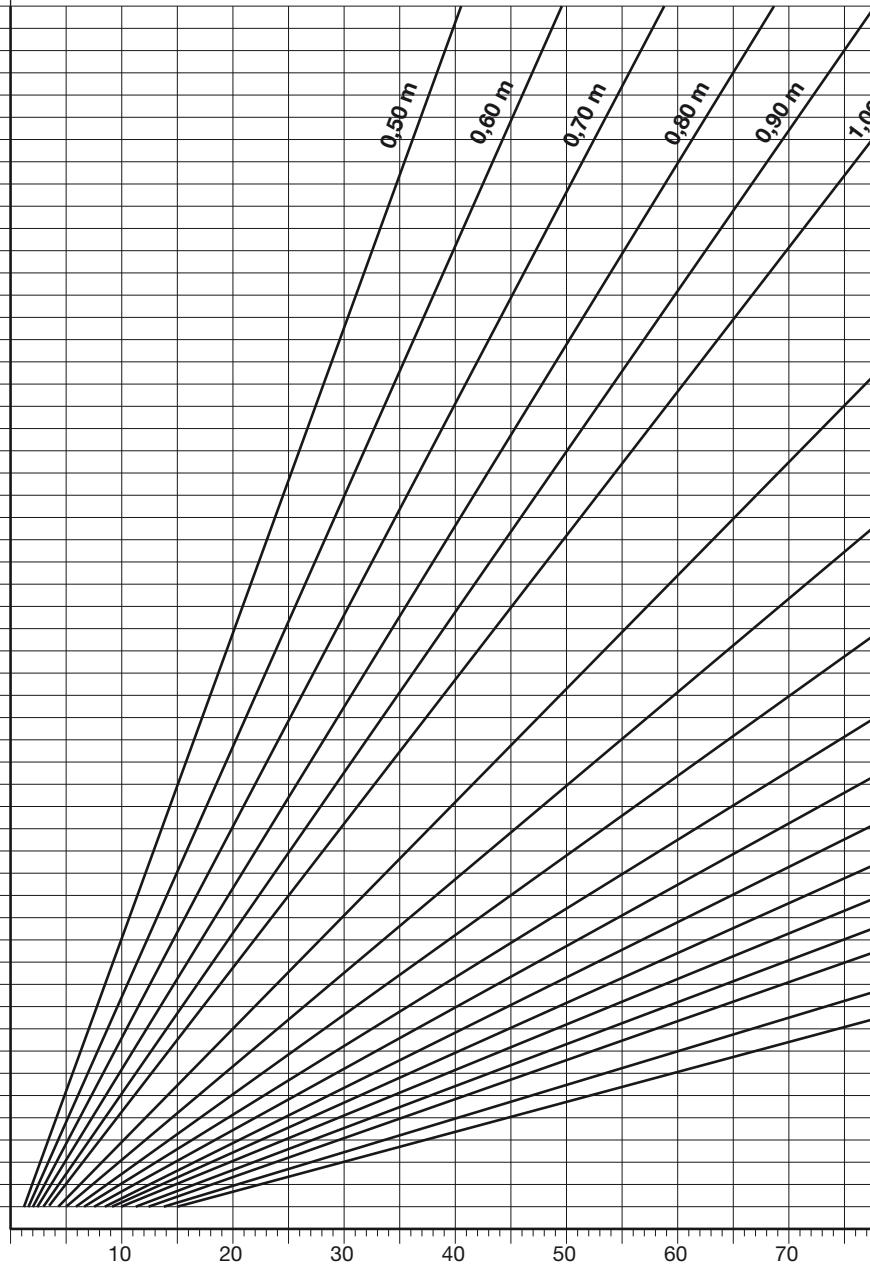


ERMITTLUNG DER WAGENSPEICHERSTRECKE UND WAGENSTÜCKZAHL

Das Diagramm beinhaltet einen 20%igen Längenzuschlag

Wagen- stückzahl	Wagen-Typ		Wagen- stückzahl
	WV 3-25 F/50-110 WV 3-25 F/80-110 WV 3-32 F/50-110 WV 3-32 F/80-110	WV 3-25 F/50-140 WV 3-25 F/80-140 WV 3-32 F/50-140 WV 3-32 F/80-140	
Speicherstrecke (mm) ohne Freiraum Z			
55	6190	7840	55
54	6080	7700	54
53	5970	7560	53
52	5860	7420	52
51	5750	7280	51
50	5640	7140	50
49	5530	7000	49
48	5420	6860	48
47	5310	6720	47
46	5200	6580	46
45	5090	6440	45
44	4980	6300	44
43	4870	6160	43
42	4760	6020	42
41	4650	5880	41
40	4540	5740	40
39	4430	5600	39
38	4320	5460	38
37	4210	5320	37
36	4100	5180	36
35	3990	5040	35
34	3880	4900	34
33	3770	4760	33
32	3660	4620	32
31	3550	4480	31
30	3440	4340	30
29	3330	4200	29
28	3220	4060	28
27	3110	3920	27
26	3000	3780	26
25	2890	3640	25
24	2780	3500	24
23	2670	3360	23
22	2560	3220	22
21	2450	3080	21
20	2340	2940	20
19	2230	2800	19
18	2120	2660	18
17	2010	2520	17
16	1900	2380	16
15	1790	2240	15
14	1680	2100	14
13	1570	1960	13
12	1460	1820	12
11	1350	1680	11
10	1240	1540	10
9	1130	1400	9
8	1020	1260	8
7	910	1120	7
6	800	980	6
5	690	840	5
4	580	700	4
3	470	560	3
2	360	420	2
1	250	280	1
Speicherstrecke (mm) ohne Freiraum Z			

1. Auf der unteren waagerechten Achse den Fahrweg des Mitnahmewagens markieren.
Bei geraden Anlagen Fahrweg des Gerätes = Fahrweg des Mitnahmewagens.
Bei Kurven-Anlagen siehe Bestellbeispiel auf Seite 8.
2. In diesem Punkt eine senkrechte Linie nach oben ziehen.
3. Im Schnittpunkt mit der gewählten, schräg laufenden Durchganglinie (siehe auch Formel auf Seite 9) eine waagerechte Linie nach links ziehen.



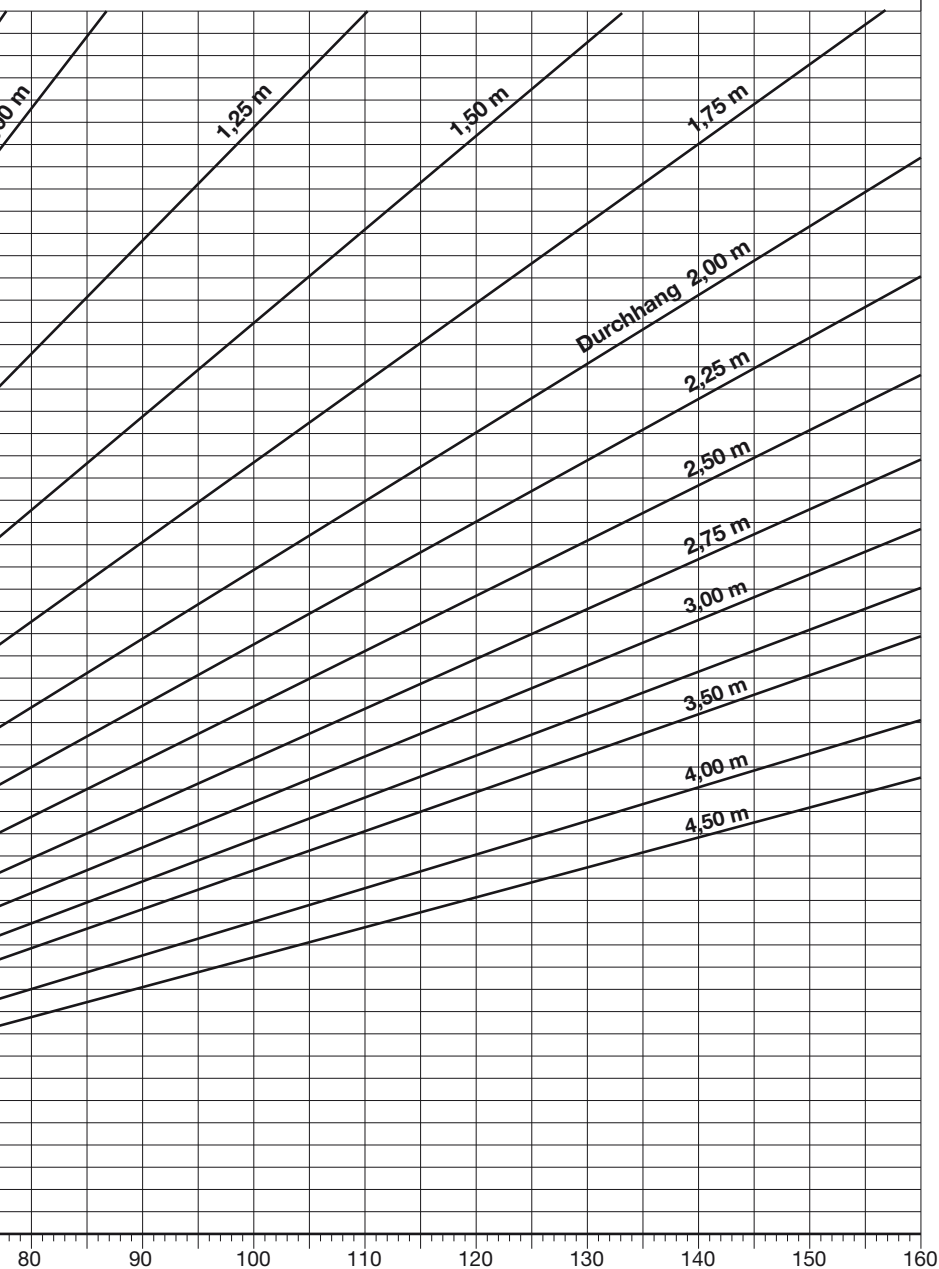
Bei geraden Bahnen → Katzfahrtweg in m.
Bei Kurvenbahnen → Fahrweg des Mitnahmewagens in m.

ERMITTLUNG DER WAGENSPEICHERSTRECKE UND WAGENSTÜCKZAHL



4. An der senkrechten Achse ist die erforderliche Leitungswagenstückzahl ohne Endklemme und Mitnahmewagen aufgetragen. Bei Zwischenwerten stets die größere Stückzahl auswählen!

5. In nebenstehender Tabelle findet man anhand der Wagenstückzahl und des Wagentyps die erforderliche Speicherstrecke (für alle Wagen, 1/2 Mitnahmewagen und 1/2 Endklemme eng zusammengefahren). Für den Freiraum Z (siehe Darstellung Seite 3) ist ca. eine Wagenlänge zuzuschlagen.



Liefer- und Leistungsprogramm

Katalog-Nr.

1 Offene Stromschienen

Offene Stromschienen 1a

2 Isolierte Stromschienen

U 10 2a

FABA 100 2b

U 15 - U 25 - U 35 2c

U 20 - U 30 - U 40 2d

3 Kompakt-Schleifleitungen

VKS 10 3a

VKS - VKL 3b

4 Sicherheits-Schleifleitungen

KBSL - KSL - KSLT 4a

KBH 4b

MKLD - MKLF - MKLS 4c

LSV - LSVG 4d

5 Berührungslose Energieübertragung

Berührungslose Energieübertragung (CPS®) 5a

6 Datenübertragung

VAHLE Powercom® 6a

Slotted Microwave Guide (SMG) 6b

7 Wegmess-Systeme

VAHLE APOS 7a

8 Leitungswagen und Leitungen

Leitungswagen für □ - Laufschiene 8a

Leitungswagen für Flachleitungen auf I - Schiene 8b

Leitungswagen für Rundleitungen auf I - Schiene 8c

Leitungswagen für ◇ - Laufschiene 8d

Leitungen 8e

9 Trommeln

Federleitungstrommeln 9a

Motorleitungstrommeln 9b

10 Sonstiges

Batterieladepunkte 10a

Schleifleitungskanäle 10b

Tender 10c

Fahrdraht 10d

Montagen/Inbetriebnahme

Ersatzteile/Wartungsservice



VAHLE 
STROMZUFÜHRUNGEN