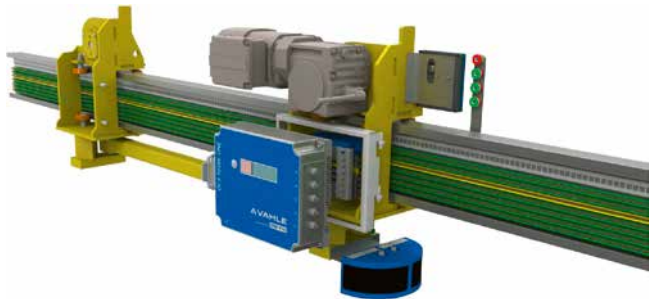




vDRIVE – STEUERUNGSSYSTEME DCS1



vDRIVE – EINZIGARTIGE HIGHLIGHTS

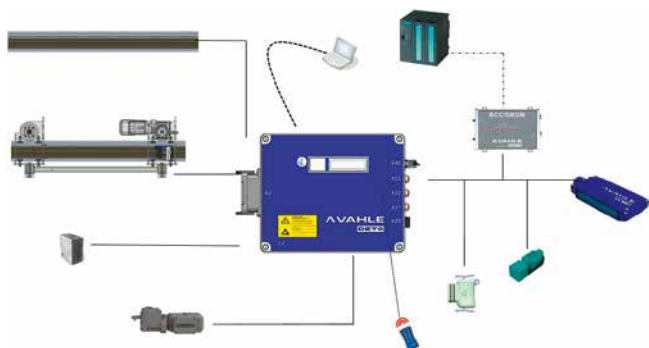


SYSTEM

Das VAHLE vDRIVE System bietet eine breite Palette von Leistungsstufen zwischen 0,75 kW und 1,5 kW, die sich perfekt für jede elektrifizierte Hängebahn (EHB) eignen. Zusätzlich ist eine Vielzahl an I/O im Angebot, die maximale Flexibilität in jeder Anwendung bietet. Zum Portfolio von vDRIVE zählen ebenfalls Geräte für die Positionierung, Abstandsregelung sowie für die Kommunikation.

KOMMUNIKATION

Die Kommunikation zwischen stationären und mobilen Verbrauchern spielt in automatisierten Prozessen eine immer wichtigere Rolle. VAHLE vDRIVE Systeme bieten dazu viele unterschiedliche Kommunikationssysteme, um die optimale Lösung für Ihre Anwendung bereitzustellen. Zu den Optionen zählen der Halbwellen- und Schienenbus sowie die SMGM – VAHLE's exklusive Slotted Microwave Guide Mini Lösung.



ZERTIFIZIERUNG

Das VAHLE vDRIVE System erfüllt alle erforderlichen Normen und entspricht der Niederspannungsrichtlinie, den EMV-Anforderungen und spezifischen Prüfverfahren sowie den Vorschriften zur elektromagnetischen Verträglichkeit.

STATUS INFORMATIONEN

Jedes VAHLE vDRIVE System wird mit einem zweizeiligen OLED-Display geliefert, damit Status- und Betriebsinformationen auf Anfrage zur Verfügung stehen. Daten zur Zwischenkreisspannung, Temperatur, Frequenz, Kommunikationsstatistik oder zum Iststrom können damit jederzeit abgerufen werden. Für Wartungen ist es möglich, einen Computer über einen USB-Anschluss zum Steuerungssystem anzuschließen. Mit dem VAHLE vDRIVE EHB Konfigurator werden interne gespeicherte Daten und Parameter zur Überwachung gelesen, neu geschrieben oder gespeichert.

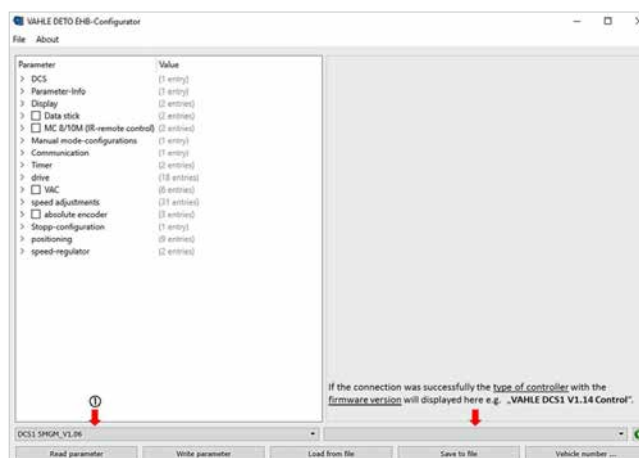


MANUELLE BEDIENUNG

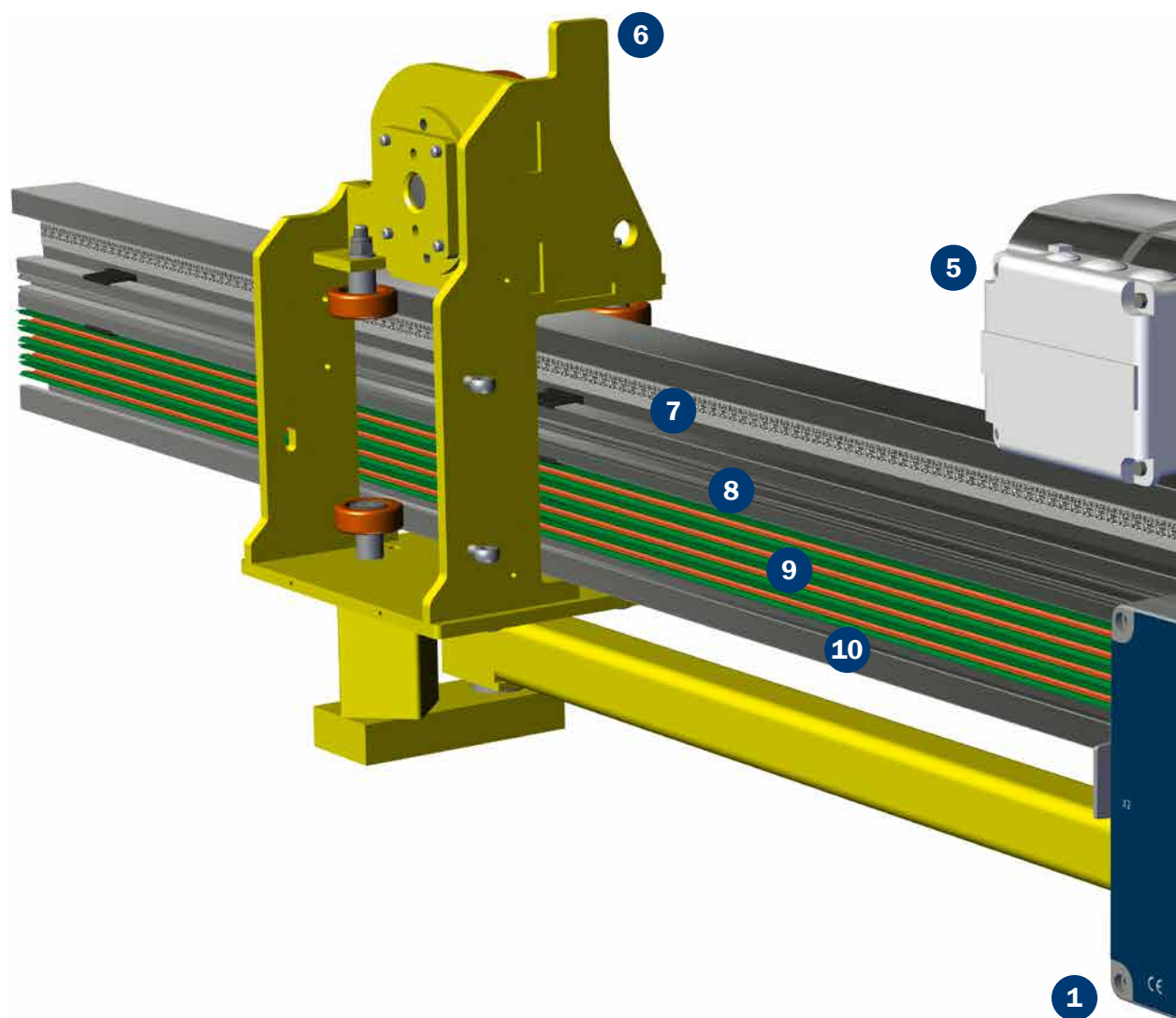
Für eine bequeme Wartung bietet VAHLE eine exklusive Infrarot-Fernbedienung an. Die Fernbedienung wurde speziell für vDRIVE entwickelt und bietet eine einfache Navigation für den Zugriff auf alle erforderlichen internen Informationen in kurzer Zeit.

KONFIGURATOR

Das VAHLE vDRIVE EHB Konfigurator-Programm ermöglicht die vollständige Kontrolle und Überwachung des Systems. Wichtige Systemparameter wie beispielsweise die Motordrehzahl und elektrische Informationen können ausgelesen oder angepasst werden. Fehler und Interferenzen werden aufgezeichnet, was eine schnelle Diagnose und Fehlererkennung ermöglicht.

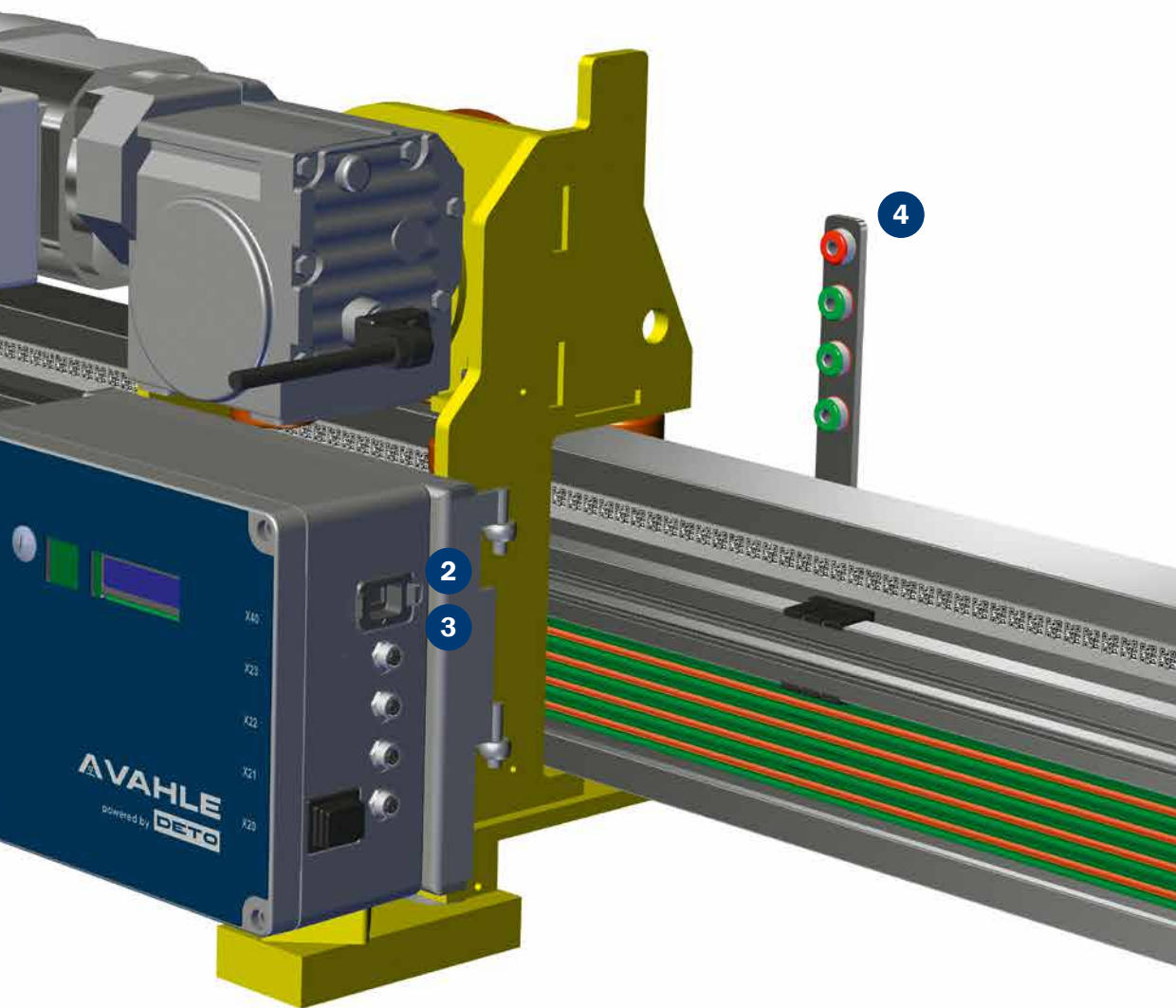


vDRIVE – SYSTEMÜBERSICHT



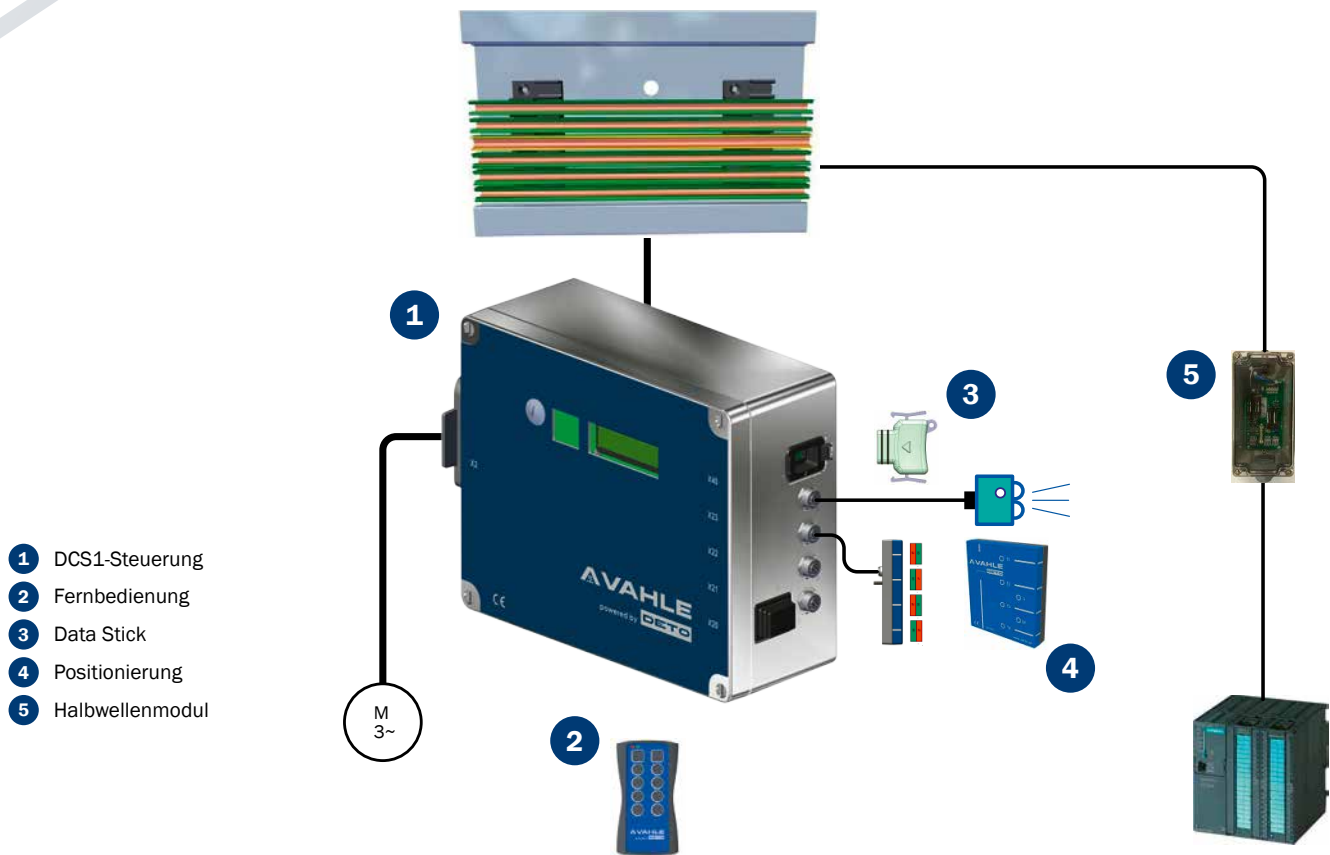
- 1 DCS1-Steuerung
- 2 APOS Optic Lesekopf (darunter liegend)
- 3 Stromabnehmer (darunter liegend)
- 4 Positionierung
- 5 Motor*
- 6 EHB-Gehänge*
- 7 APOS Optic Codeband
- 8 SMGM Schiene
- 9 Stromschiene U10
- 10 EHB Profil*

* Die EHB-Bestandteile gehören nicht zum VAHLE Lieferumfang.



DCS1

DCS1-HW – HALBWELLENKOMMUNIKATION



PRODUKTAUSWAHL

Bezeichnung		Bestell-Nr.
vDRI_DCS1-075-HW-02	Frequenzumrichter mit 0,75 kW sowie Halbwellenkommunikation	10018098
vDRI_DCS1-110-HW-02	Frequenzumrichter mit 1,1 kW sowie Halbwellenkommunikation	10018099
vDRI_DCS1-150-HW-02	Frequenzumrichter mit 1,5 kW sowie Halbwellenkommunikation	10018100
vDRI_IC-CC-C V1.1	Kurvenblocksteuerung / 400 VAC / 1x Einfahrt / 1x Ausfahrt	10011374
vDRI_IC-CC-C V1.2	Kurvenblocksteuerung / 400 VAC / 1x Einfahrt / 2x Ausfahrt	10013168
vDRI_IC-SB-D V2.1 400	Trennblock Steuerung / Variante 1 / Störung Vollwelle / 400 VAC	10020401
vDRI_IC-SB-D V2.1 480	Trennblock Steuerung / Variante 1 / Störung Vollwelle / 480 VAC	10013169
vDRI_IC-SB-D V2.2 400	Trennblock Steuerung / Variante 2 / Störung negative Halbwellen / 400 VAC	10011373
vDRI_IC-SB-D V2.2 480	Trennblock Steuerung / Variante 2 / Störung negative Halbwellen / 480 VAC	10013357
vDRI_IC-SB-D V2.4 400	Trennblock Steuerung / Variante 4 / Störung potentialfreier Kontakt / 400 VAC	10020743
vDRI_IC-SB-D V2.4 480	Trennblock Steuerung / Variante 4 / Störung potentialfreier Kontakt / 480 VAC	10020962
vDRI_MC8/10M	Fernbedienung für DCS	0777006
vDRI_DS-VD	Data Stick für DCS	10010330
vDRI_EMD4P	Positionierung	0777004
vDRI_IC-HW-1K	Stationäres Halbwellenmodul	10010345

TECHNISCHE DATEN

ELEKTRISCHE DATEN

Nominale Leistung.....	0,75 kW/1,1 kW/1,5 kW
Versorgungsspannung.....	400 ... 480 VAC $\pm 10\%$ 3-Phasen symmetrisch
Netzsystem.....	TT, TN (N-geerdet)
Einschaltstrom.....	6 A
Versorgungsfrequenz.....	45 ... 65 Hz
Nominaler Ausgangsstrom.....	1,8 A/2,6 A/3,5 A
Spitzenausgangsstrom (60s).....	3,0 A/4,0 A/5,0 A
Ausgangsfrequenz.....	0 bis 120 kHz
Verlustleistung.....	22 W/40 W/60 W
Hilfsspannung (ext. Sensoren).....	24 VDC, $\pm 10\%$, 0,5 A
Nominale Spannung Bremse.....	185 VDC
Maximaler Strom Bremse.....	0,5 ADC

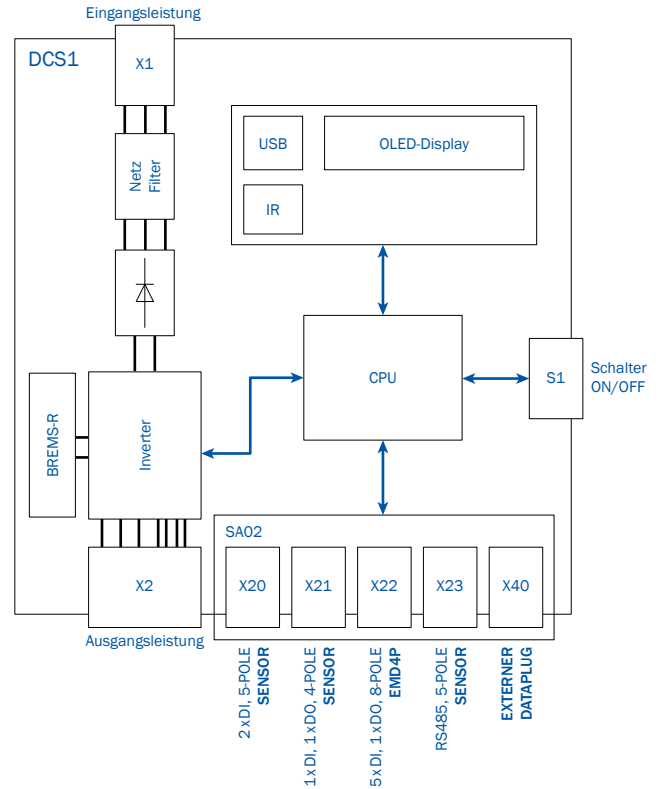
MECHANISCHE DATEN

Abmessung*.....	280 x 230 x 110 mm
Umgebungstemperatur.....	0 ... +40 °C nicht kondensierend
Schock.....	3M4
Vibration.....	7M2
Umgebung.....	Industrienumgebung
Kühlung.....	Konvektion
Schutzklasse.....	3K3 (-10 ... +45 °C) @ 100 % ED 3K3 (-0 ... +50 °C) @ 70 % ED
Verbindung Leistung X1.....	VAHLE Verbinder
Verbindung Motor X2.....	HAN10B, 10-polig+PE
Adapter für I/O.....	SA02

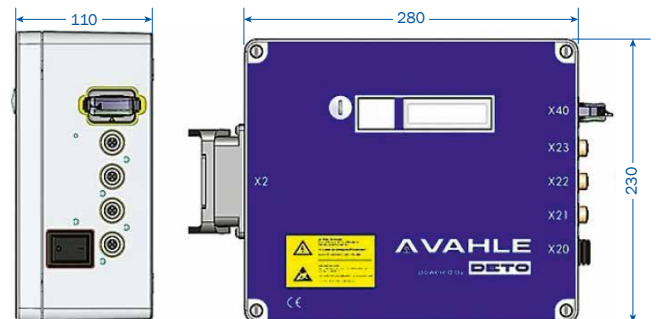
KOMMUNIKATION

Übertragungsart.....	Schiene
Technologie.....	Kohle
Absolute Adressvergabe.....	n/a
Max. Teilnehmer/Segment.....	n/a
Datenrate.....	n/a
Übertragung.....	n/a
Mobiler Feldbus.....	n/a
Ausrüstung (stationär/mobil).....	In DCS integriert
Positionierung.....	EMD4P

BLOCKSCHALTBIOD



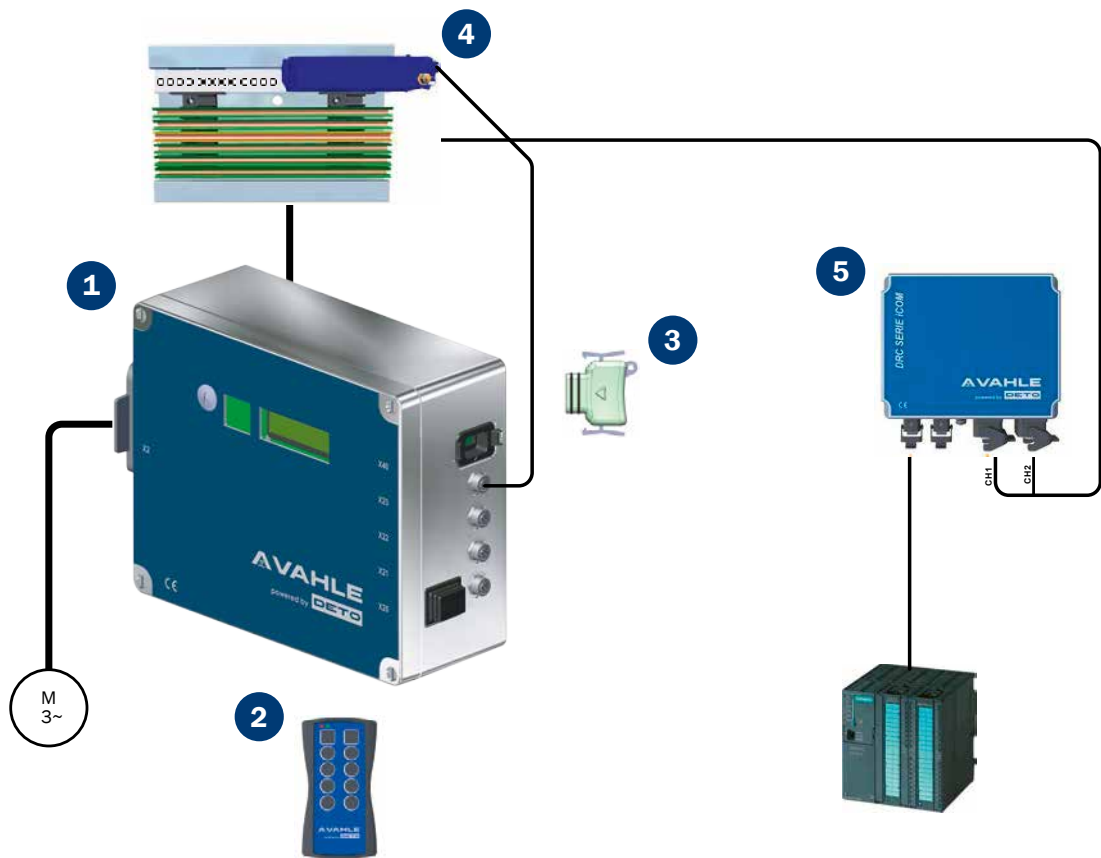
ABMESSUNGEN



* Bitte beachten Sie, dass der Kühlkörper bei der DCS1 mit 1,5 kW Leistung folgende Abmessungen hat: 280 x 230 x 140 mm.

DCS1

DCS1-RB – SCHIENENBUS



- 1 DCS1-Steuerung
- 2 Fernbedienung
- 3 Data Stick
- 4 APOS Optic
- 5 Schienenbus Modul

PRODUKTAUSWAHL

Bezeichnung		Bestell-Nr.
vDRI_DCS1-075-RB-02	Frequenzumrichter mit 0,75 kW sowie Schienenbuskommunikation	10018095
vDRI_DCS1-110-RB-02	Frequenzumrichter mit 1,1 kW sowie Schienenbuskommunikation	10018096
vDRI_DCS1-150-RB-02	Frequenzumrichter mit 1,5 kW sowie Schienenbuskommunikation	10018097
vDRI_IC-SB-D V2.3 400	Trennblock Steuerung / Variante 3 / Störung potentialfreier Kontakt / 400 VAC	10020402
vDRI_IC-SB-D V2.3 480	Trennblock Steuerung / Variante 3 / Störung potentialfreier Kontakt / 480 VAC	10020403
vDRI_MC8/10M	Fernbedienung	0777006
vDRI_DS-VD	Data Stick	10010330
APOS Optic	Siehe vPOS Katalog	
vDRI_IC-PCB-2k-PN	Stationäres Schienenbusmodul	10011521
vDRI_Funktionsblock/TIA_Portal	Optional	

TECHNISCHE DATEN

ELEKTRISCHE DATEN

Nominale Leistung.....	0,75 kW/1,1 kW/1,5 kW
Versorgungsspannung.....	400 ... 480 VAC $\pm 10\%$ 3-Phasen symmetrisch
Netzsystem.....	TT, TN (N-geerdet)
Einschaltstrom.....	6 A
Versorgungsfrequenz.....	45 ... 65 Hz
Nominaler Ausgangsstrom.....	1,8 A/2,6 A/3,5 A
Spitzenausgangsstrom (60s).....	3,0 A/4,0 A/5,0 A
Ausgangsfrequenz.....	0 bis 120 kHz
Verlustleistung.....	22 W/40 W/60 W
Hilfsspannung (ext. Sensoren).....	24 VDC, $\pm 10\%$, 0,5 A
Nominale Spannung Bremse.....	185 VDC
Maximaler Strom Bremse.....	0,5 ADC

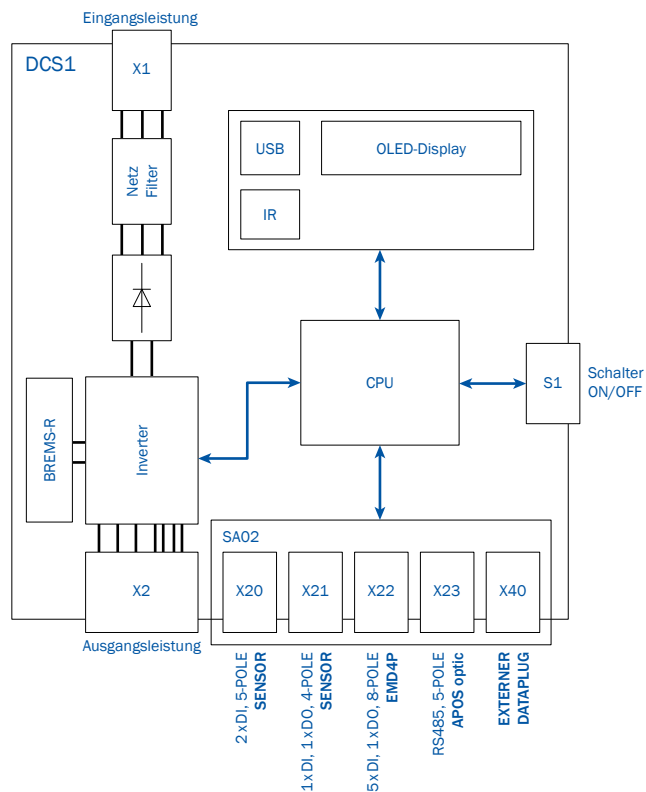
MECHANISCHE DATEN

Abmessung*.....	280 x 230 x 110 mm
Umgebungstemperatur.....	0 ... +40 °C nicht kondensierend
Schock.....	3M4
Vibration.....	7M2
Umgebung.....	Industrienumgebung
Kühlung.....	Konvektion
Schutzklasse.....	3K3 (-10 ... +45 °C) @ 100 % ED 3K3 (-0 ... +50 °C) @ 70 % ED
Verbindung Leistung X1.....	VAHLE Verbinder
Verbindung Motor X2.....	HAN10B, 10-polig+PE
Adapter für I/O.....	SA02

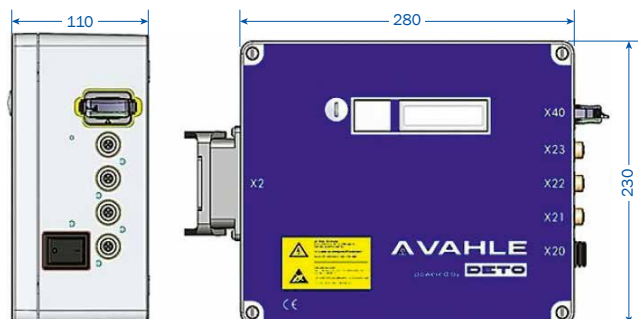
KOMMUNIKATION

Übertragungsart.....	Schiene
Technologie.....	Kohle
Absolute Adressvergabe.....	n/a
Max. Teilnehmer/Segment.....	n/a
Datenrate.....	n/a
Übertragung.....	n/a
Mobiler Feldbus.....	n/a
Ausrüstung (stationär/mobil).....	In DCS integriert
Positionierung.....	APOS Optic

BLOCKSCHALTBILD



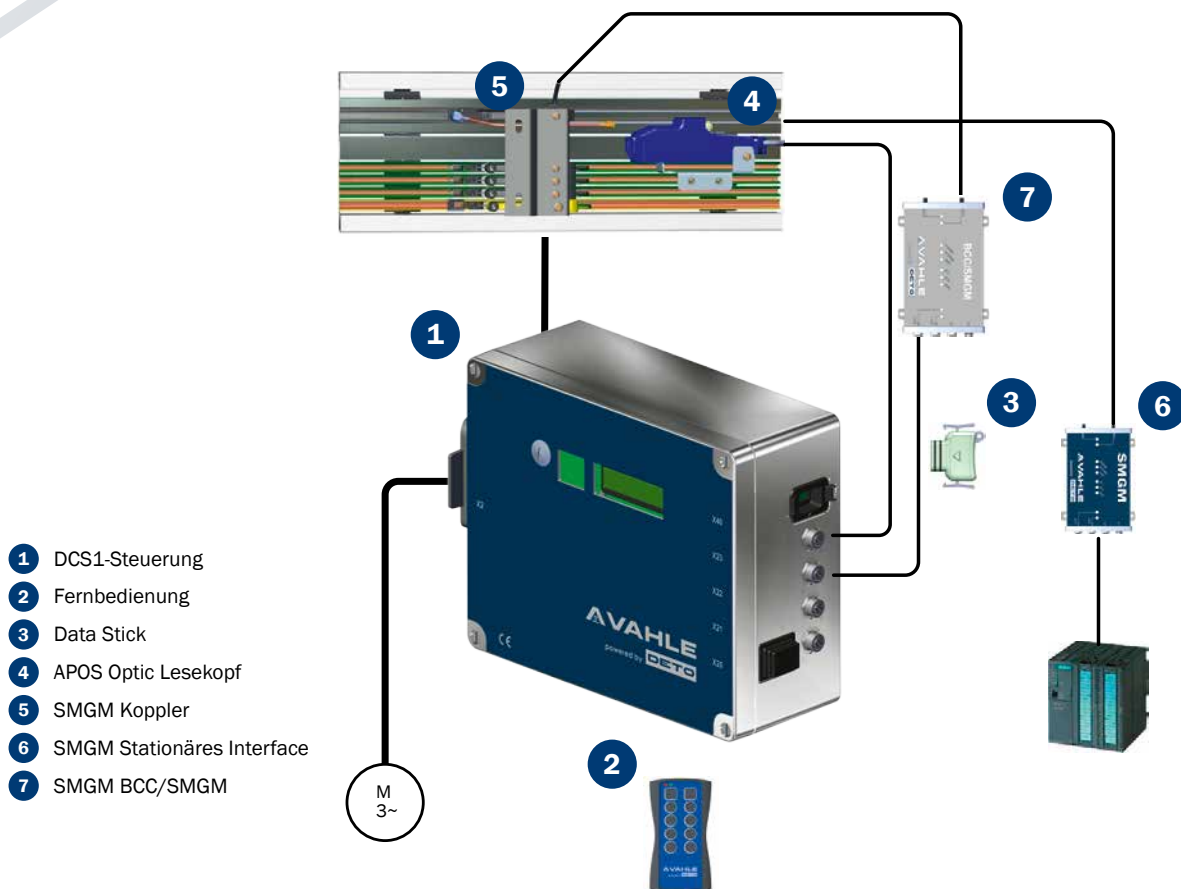
ABMESSUNGEN



* Bitte beachten Sie, dass der Kühlkörper bei der DCS1 mit 1,5 kW Leistung folgende Abmessungen hat: 280 x 230 x 140 mm.

DCS1

DCS1-SMGM – SLOTTED GUIDED MICROWAVE MINI



PRODUKTAUSWAHL

Bezeichnung		Bestell-Nr.
vDRI_DCS1-075-SMGM-06	Frequenzumrichter mit 0,75 kW sowie SMGM Kommunikation	10018101
vDRI_DCS1-110-SMGM-06	Frequenzumrichter mit 1,1 kW sowie SMGM Kommunikation	10018102
vDRI_DCS1-150-SMGM-06	Frequenzumrichter mit 1,5 kW sowie SMGM Kommunikation	10018103
vDRI_MC8/10M	Fernbedienung	0777006
vDRI_DS-VD	Data Stick	10010330
APOS Optic	Siehe vPOS Katalog	
SMGM	Siehe vCOM Katalog	

TECHNISCHE DATEN

ELEKTRISCHE DATEN

Nominale Leistung.....	0,75 kW/1,1 kW/1,5 kW
Versorgungsspannung.....	400 ... 480 VAC $\pm 10\%$ 3-Phasen symmetrisch
Netzsystem.....	TT, TN (N-geerdet)
Einschaltstrom.....	6 A
Versorgungsfrequenz.....	45 ... 65 Hz
Nominaler Ausgangsstrom.....	1,8 A/2,6 A/3,5 A
Spitzenausgangsstrom (60s).....	3,0 A/4,0 A/5,0 A
Ausgangsfrequenz.....	0 bis 120 kHz
Verlustleistung.....	22 W/40 W/60 W
Hilfsspannung (ext. Sensoren).....	24 VDC, $\pm 10\%$, 0,5 A
Nominale Spannung Bremse.....	185 VDC
Maximaler Strom Bremse.....	0,5 ADC

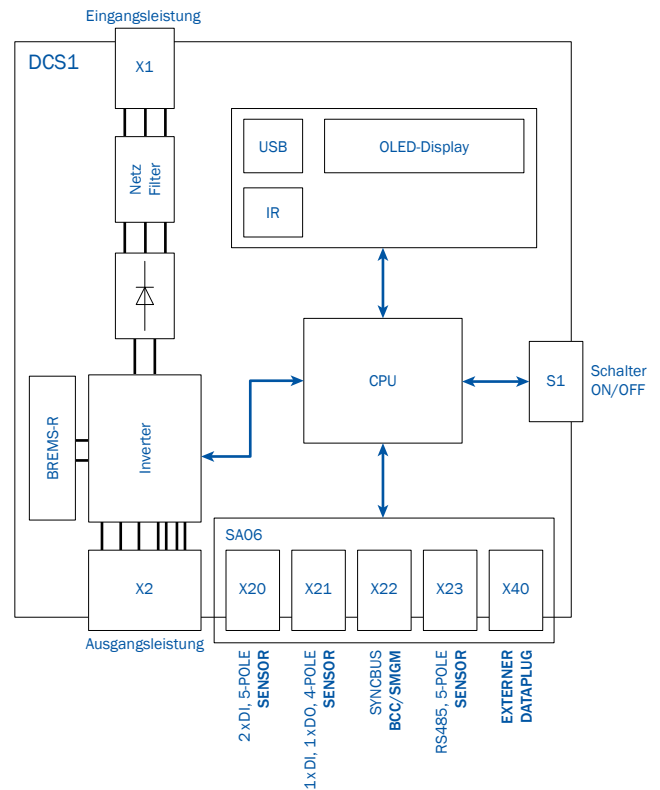
MECHANISCHE DATEN

Abmessung*.....	280 x 230 x 110 mm
Umgebungstemperatur.....	0 ... +40 °C nicht kondensierend
Schock.....	3M4
Vibration.....	7M2
Umgebung.....	Industrienumgebung
Kühlung.....	Konvektion
Schutzklasse.....	3K3 (-10 ... +45 °C) @ 100 % ED 3K3 (-0 ... +50 °C) @ 70 % ED
Verbindung Leistung X1.....	VAHLE Verbinder
Verbindung Motor X2.....	HAN10B, 10-polig+PE
Adapter für I/O.....	SA06

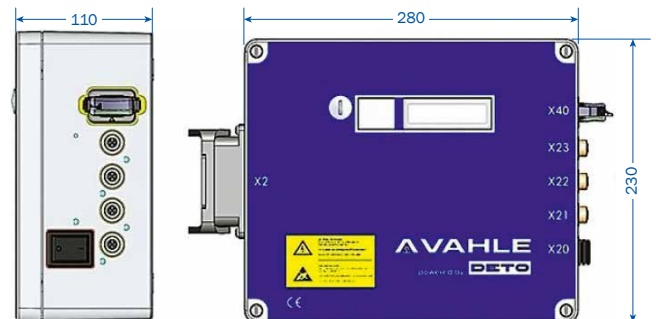
KOMMUNIKATION

Übertragungsart.....	Schlitzhohlleiter
Technologie.....	Lesekopf
Absolute Adressvergabe.....	n/a
Max. Teilnehmer/Segment.....	n/a
Datenrate.....	n/a
Übertragung.....	n/a
Mobiler Feldbus.....	n/a
Ausrüstung (stationär/mobil).....	In DCS integriert
Positionierung.....	APOS Optic

BLOCKSCHALTBIKD



ABMESSUNGEN



* Bitte beachten Sie, dass der Kühlkörper bei der DCS1 mit 1,5 kW Leistung folgende Abmessungen hat: 280 x 230 x 140 mm.



Paul Vahle GmbH & Co. KG

Westicker Str. 52
59174 Kamen
Germany

Tel.: +49 2307 704-0
Fax: +49 2307 704-444
info@vahle.de

www.vahle.com