

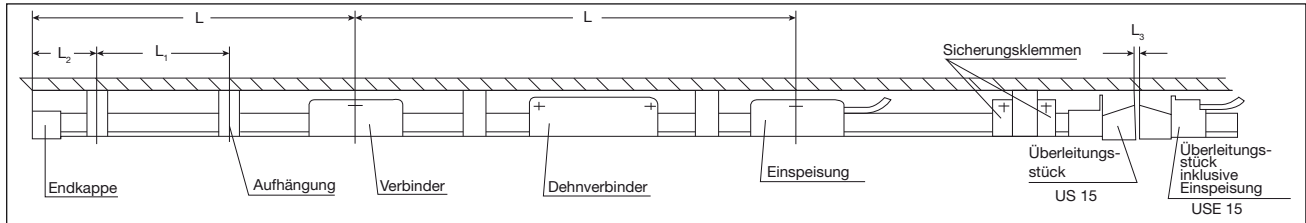


1. Montagewerkzeuge

Grundausrüstung:
Standardwerkzeuge, Bohrschablone BS 15
Zusatzausrüstung:
(bei grösseren Anlagen mit Bögen und Weichen)
Biegevorrichtung BVU 15
Handstanze HST 15

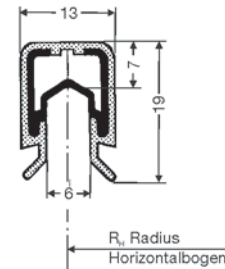
2. Systemskizze

L = Standardlänge der Schienen 6 m
L₁ = max. Aufhängeabstand
bei gerader Strecke und
in Kurven (siehe unter 4.)
L₂ = max. Überhang 150 mm
L₃ = Luftspalt bei Überfahrten z. B. bei Weichen
und Hubstationen
bei geraden Überfahrten max. 6 mm
bei schrägen Überfahrten max. 10 mm



3. Symbole in Verlegungsplänen

---	Fahrschiene	
—	Stromschiene	U 15
—+—	Verbinder	UV 15
—●—	Kompakthalter, Aufhängung	KA 15/...; UA 15
—●—	Festpunkt	UA 15, KA 15/...; USK 15
—↓—	Einspeisung	UE 15 bzw. UEG 15
—E—	Endkappe	UK 15
—X—	Sicherungsklemme	USK 15
— —	Dehnungsteilstück (1 m lang)	UDV 15; UDVN 15
— —	Isolierte Trennstelle	IT/U 15-5, 15, 30, 90
▷—	Einführungstrichter	EFT U 15
▶—	Überleitungsstück, gerade	US 15 T
▶—	Überleitungsstück, schräg	US 15 TS
▶—↓—	Überleitungsstück, gerade mit Einspeisung	USE 15 T
▶—↓—	Überleitungsstück, schräg mit Einspeisung	USE 15 TS
— —	Luft-Trennstelle ohne Einspeisung	LT/LT-U 15
— —↓—	Luft-Trennstelle mit einseitiger Einspeisung	LTE/LT-U 15
— —↓—↓—	Luft-Trennstelle mit beidseitiger Einspeisung	LTE/LTE-U 15



MONTAGEABLAUF

4. Halteeisen

Halteeisen anbringen und waagrecht und rechtwinklig zur Fahrschiene ausrichten.
Aufhängeabstand siehe Tabelle bzw. Verlegungsplan.

Max. Aufhängeabstand

	Aufhängeabstand L	
	für gerade Längen Innen- und Aussenbögen	für Horizontalbögen bis RH= 5 m*
Einzelstromabnehmer	1000 mm	500 mm
Doppelstromabnehmer Typ KDST	800 mm	400 mm

5. Isolierte Aufhängung und Isolatoren mit Schienenhalter

– Die isolierte Aufhängung (Bild 1) bzw. die Isolatoren mit Schienenhalter oder Kompakthalter an den Halteeisen befestigen.
– Stromschiene in die Schienenhalter einrasten.
– Überprüfen, ob sich die Stromschiene in den Aufhängungen leicht verschieben lassen. Falls erforderlich Aufhängungen ausrichten, um die Längenausdehnung der Stromschiene sicherzustellen.

5.1. Kompakthalter KA (Bild 2 und 3)

– Befestigung durch Anschrauben.
– Befestigungslöcher für Schraube M 5 bohren, (Durchgangsbohrung).
– Kompakthalter anschrauben.

5.2. Kompakthalter KH

– Befestigung in Halfeneisen.
– Halfeneisen rechtwinklig anschweißen bzw. anschrauben.
– Kompakthalter in Halfeneisen einschieben und mit Sicherungsschrauben sichern.
– Beachten, dass Kompakthalter und Halfeneisen genau ausgerichtet sind.

6. Anbringen der Stromschiene und der Verbinder

Die Teilstücke der Stromschiene werden durch Verbinder verbunden. Für einen einwandfreien Stromübergang ist es erforderlich, dass die Verbindungsstellen metallisch blank sind. Abdeckkappen sichern gegen Berühren der stromführenden Teile. Die Stromschieneenden der Teilstücke sind für den Verbinder einbaufertig vorbereitet.

Unterlängen, die bei der Montage angepasst werden, nach 6.2 vorbereiten.



DQS - zertifiziert nach DIN EN ISO 9001:2000
OHSAS 18001 (Reg.-Nr. 003140 QM OH)





MONTAGEANWEISUNG FÜR U 15

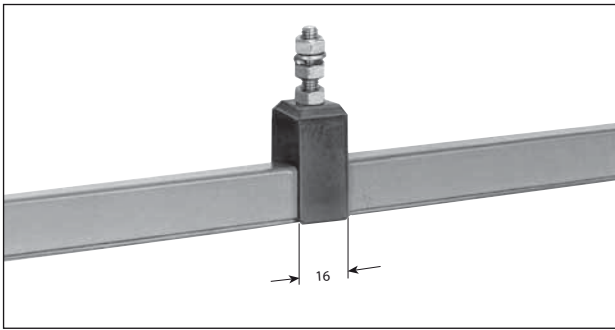


Bild 1: Isolierte Aufhängung UA 15 auf Teilstück

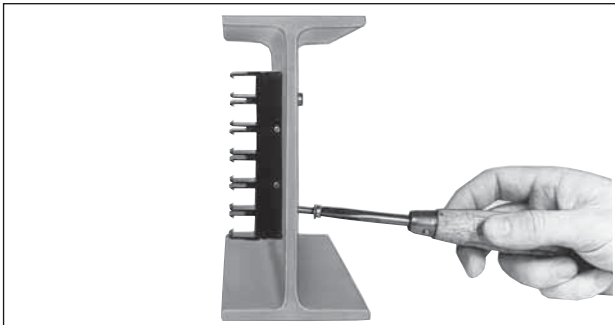


Bild 2: Kompakthalter KA 15/6

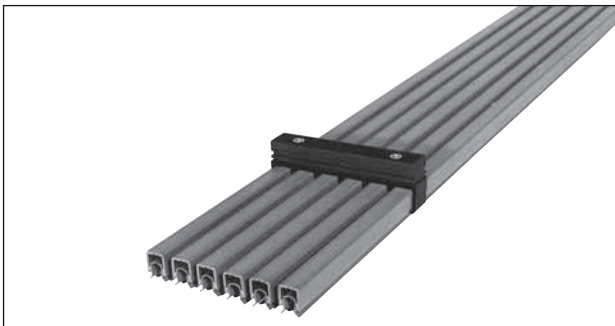


Bild 3: Kompakthalter KA 15/6

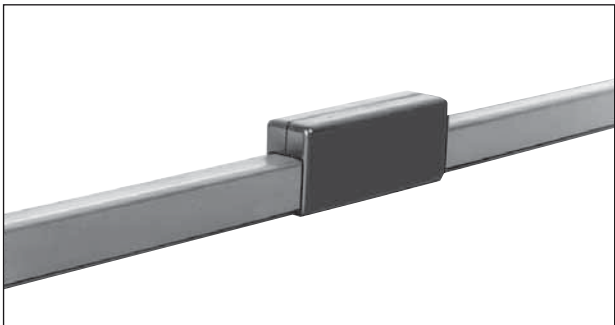


Bild 4: Verbinder UV 15 K4 mit Kappe

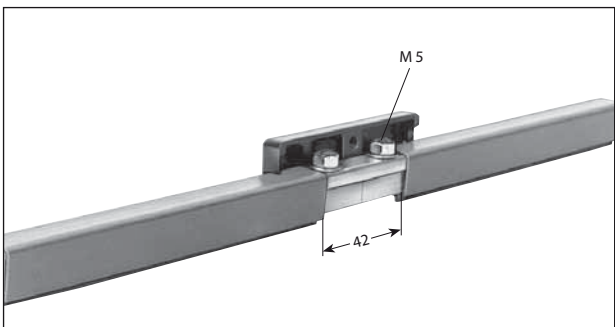


Bild 5: Verbinder UV 15 K 4, offen

6.1. Montage der Stromschienen mit Verbindern

(Bild 4 und 5)

- Verbinder in das bereits verlegte erste Teilstück der Stromschienen bis zur Hälfte einschieben.
- Das nächste Teilstück in die Schienenhalter eindrücken (Bild 6). Halteklauen müssen die Schienenprofile umfassen (hörbar einrasten).
- Stromschiene auf das freie Ende des Verbinders bis zum Anschlag schieben.
- Verbinder festziehen, max. Anzugsmoment 4 Nm.
- Die Abdeckkappenhälften von der Seite so an den Schienenstoß setzen, dass die Stromschiene fest umschlossen wird. Dabei die Abdeckkappenhälften zusammendrücken bis deren Rastnasen in die zugehörigen Öffnungen einrasten.

6.2. Vorbereiten der Stromschienen für Verbinder

Falls Unterlängen auf der Baustelle angepasst werden müssen, sind die Stromschienenenden für Verbinder wie folgt zu bearbeiten:

- Schienenlänge anzeichnen und mit Eisensäge absägen und entgraten.
- Isolierprofil ein Stück vom Stromschienenprofil abziehen und um 42 mm kürzen und entgraten.
- Isolierprofil auf dem Stromschienenprofil so weit zurückschieben, dass an beiden Enden das Leiterprofil gleichmäßig übersteht (Bild 5).

6.3. Dehnungsteilstücke

Dehnungsteilstücke sind werkseitig fertig montiert. Länge: 1000 mm.

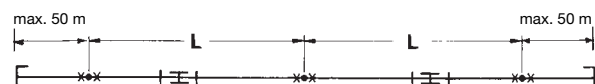
Dehnungsteilstücke werden eingesetzt:

- Bei geraden Längen über 100 m.
- Wenn die Schleifleitungslänge zwischen 2 Bögen, Weichen oder sonstigen Festpunkten länger als 20 m ist (Skizze 1).



Skizze 1

Die Dehnungslängen sind in der Mitte zwischen 2 Dehnungsteilstücken oder zwischen Dehnungsteilstücken und Anlagenende durch Sicherungsklemmen festzusetzen (Skizze 2).



Skizze 2

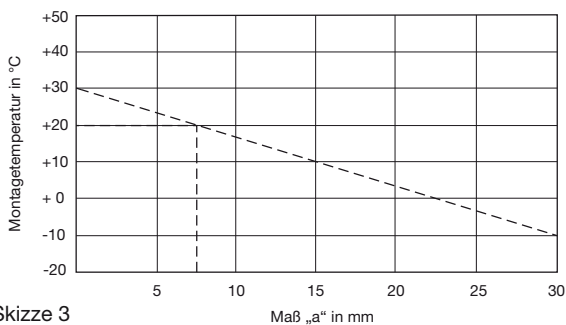
Maximale Länge **L** der Dehnstrecke für ein Dehnungsteilstück ist von der max. Temperaturdifferenz (Δt) abhängig (siehe Tabelle).

bis Δt	max. L	bis Δt	max L
20 °C	88 m	40 °C	44 m
30 °C	58 m	50 °C	35 m

Maximaler Dehnungsweg eines Dehnungsteilstückes 30 mm.

Montage nach Skizze 3:

- Niedrigste und höchste Gebrauchstemperatur eintragen und mit einer Geraden verbinden.
- Montagetemperatur (Temp. der Stromschienen) auf dieser Geraden eintragen und Maß „a“ ablesen.



Skizze 3

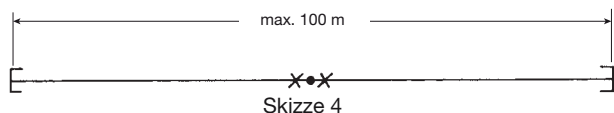
Beispiel: max. Gebrauchstemperatur = 30 °C $\Delta t = 40$ °C
 min. Gebrauchstemperatur = - 10 °C
 Montagetemperatur = 20 °C
 Maß „a“ = 8 mm

– Dehnungsteilstück mit Maß „a“ montieren (Bild 7).

7. Sicherungsklemmen

Mit Sicherungsklemmen werden Stromschienen-Teillängen festgesetzt, um zu verhindern, dass sich die Stromschiene in Längsrichtung verschiebt.

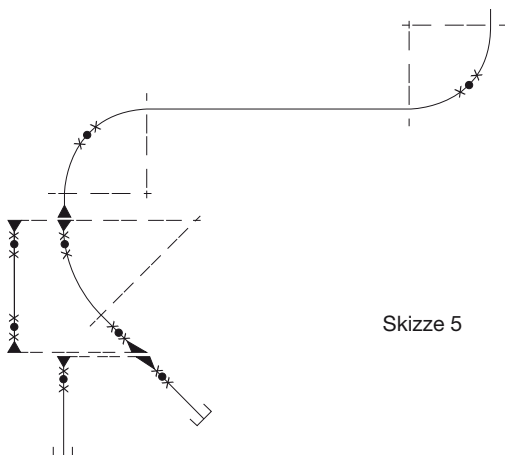
Mit zwei Sicherungsklemmen, die links und rechts an einem Schienenhalter anliegen, entsteht ein Festpunkt (siehe Bild 8).



Skizze 4

Anordnung:

- Bei geraden Schienen in der Mitte der Anlage (siehe Skizze 4).
- Zwischen zwei Dehnungsteilstücken (Skizze 2) bzw. Dehnungsteilstück und Stromschienenende.
- In Bögen (Skizze 5).



Skizze 5

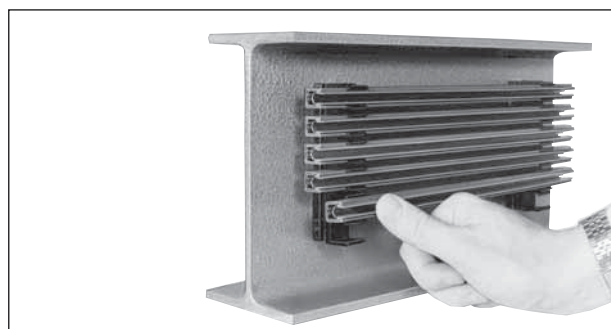


Bild 6: Stromschiene U 15/25 C, 5polig, in I-Träger

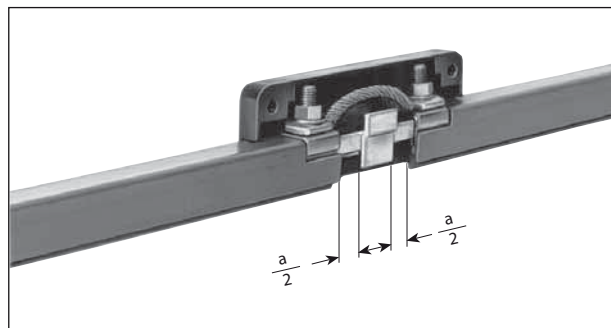


Bild 7: Dehnungsteilstück UDV 15/25 K

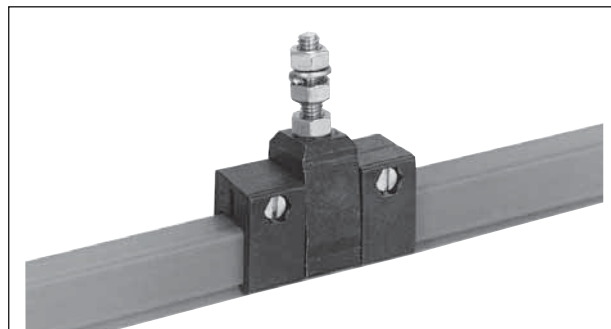


Bild 8: Isolierte Aufhängung Typ UA 15 mit zwei Sicherungsklemmen Typ USK 15



MONTAGEANWEISUNG FÜR U 15

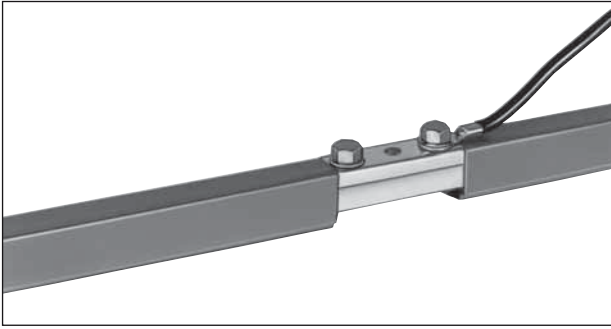


Bild 9: Einspeisung UE 15 K 4, offen

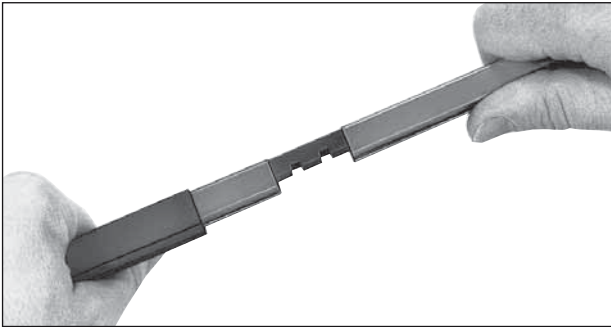


Bild 10: Isolierte Trennstelle IT/U 15-30

- Bei Schienenunterbrechung, wie Weichen und Hubstationen (Skizze 5).

Sicherungsklemmen aufschrauben.

Nach Montage ist eine Kontrolle der Stromschienenöffnung erforderlich. Bei geraden Überfahrten 6 mm und bei schrägen Überfahrten 10 mm.

8. Einspeisungen

Einspeisungen sind möglichst anstelle der Verbinder, nahe der Zuleitung zu montieren. Vorbehandlung der Kontaktflächen wie Punkt 6.

Wenn die Einspeisung nicht am Schienenstoß montiert wird, muss das Kunststoffgehäuse bearbeitet werden (8.2).

Einspeisungen an Überleitungsstücken siehe 10.

Bei Anordnungen mit Schienenabstand 18 mm, müssen die Einspeisungen UEG versetzt angeordnet werden.

Einspeisekabel darf freie Durchfahrt der Stromabnehmer und die Längenausdehnung der Stromschiene bei Temperaturänderung nicht behindern.

8.1 Anordnung anstelle der Verbinder

Bei Anlagen mit Verbindern Montage der Einspeisung ohne weitere Bearbeitung möglich.

8.2 Anordnung auf dem Teilstück

- Lage der Einspeisung auf Teilstück anzeichnen.
- Isolierprofil abziehen, an der gekennzeichneten Stelle trennen und um 42 mm kürzen.
- Kupferlasche mit Anschlussschrauben bis zu dieser Stelle in das Stromschienenprofil schieben.
- Isolierprofil wieder aufschieben.

8.3. Montage der Stromschienen mit Einspeisungen

- Stromschiene in die Halter drücken (nicht im Bereich der Einspeisung).
- Für UE 15 K 4: Quetschkabelschuhe in Ringform nach DIN 46234 für Anschlussbolzen M 5 auf Anschlussadern befestigen (Bild 9). Max. Anschlussquerschnitt je Anschlussschraube 6 mm².
- Für UEG 15 K 4 mitgelieferten Spezialkabelschuh für 2 Schraubanschlüsse verwenden. Innen Ø für Kabelanschluss 8,2 mm.
- Kabel mit montierten Kabelschuhen auf Anschlussbolzen stecken und festschrauben.
- Kabeldurchführung an der Abdeckkappe in entsprechender Größe herausnehmen.
- Abdeckkappen aufstecken und zusammendrücken.
- Stromschiene auch an der Einspeisungsstelle in die Schienenhalter eindrücken.
- Zugentlastung für Einspeisekabel anbringen.

9. Trennstellen

Mit Trennstellen wird die Stromschiene elektrisch getrennt.

Vor und hinter der Trennstelle muss die Stromschiene mit einem max. Abstand von 200 mm von Mitte der Trennstelle zusätzlich aufgehängt werden.

9.1. Isolierte Trennstellen (Bild 10)

Einbau nach Verlegungsplan werkseitig oder bei Montage:

- Lage der Trennstellen auf Stromschiene markieren.
- Kupfer- bzw. Edelstahl-Profil herausziehen und an der markierten Stelle trennen.

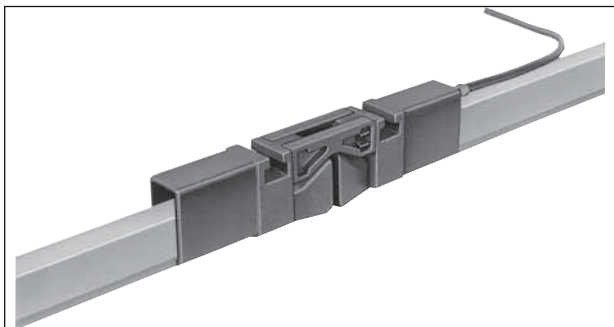


Bild 11: Lufttrennstelle

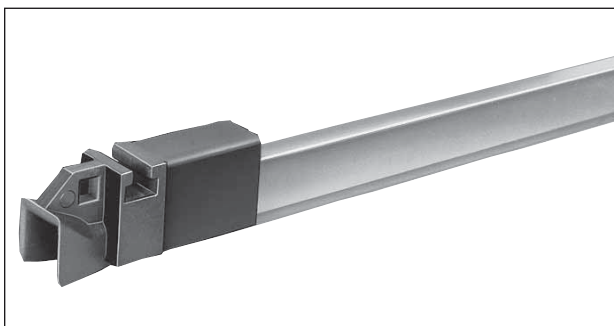


Bild 12: Überleitungsstück US 15 T

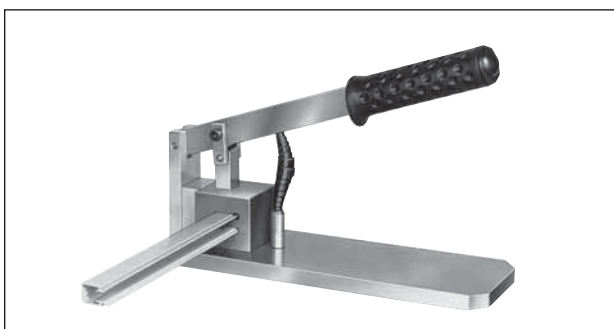


Bild 13: Handstanze

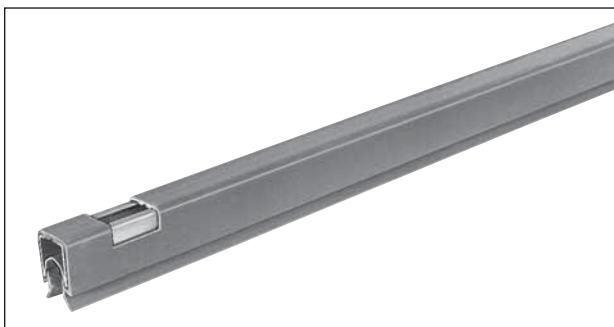


Bild 14

– Kupfer- bzw. Edelstahl-Profil kürzen und entgraten (siehe Tabelle).

Bezeichnung	Länge der Trennstellen
IT/U 15- 5	5 mm
IT/U 15-15	15 mm
IT/U 15-30	30 mm
IT/U 15-90	90 mm

– Kupfer- bzw. Edelstahl-Profil mit Trennstelle verbinden und in das PVC-Profil einschieben (Bild 10).

9.2. Luft-Trennstellen (Bild 11)

- Lage der Luft-Trennstellen auf Fahrprofil markieren.
- Stromschiene an dieser Stelle durchtrennen und insgesamt um 43 mm kürzen.
- Stromschienebearbeitung wie unter 10.1.

Die Luft-Trennstellen werden nach dem Aufstecken auf die Stromschiene durch seitliches Zusammendrücken mit den zusätzlichen Laschen (Druckknopfprinzip) miteinander verbunden.

Kombinationsmöglichkeiten:

- |—|— = LT/LT- U 15 ohne Einspeisung
- |—|— ↓ = LT/LTE- U 15 mit Einspeisung, einseitig
- ↓ —|—|— ↓ = LTE/LTE-U 15 mit Einspeisung, zweiseitig

10. Überleitungsstücke

Verwendung bei Weichen, Hubstationen und herausnehmbaren Fahrschiene-Teilstücken.

Auch als Berührungsschutz für Schienenenden („Endkappen“) verwendbar.

Es gibt 2 Arten von Überleitungsstücken:

- a) Überleitungsstücke der Typen US 15 T
 - US 15 TS
 - USE 15 T
 - USE 15 TS

- Verwendung: Bei Elektro-Hängebahnen in seitlicher Anordnung (Schräge Ausführung bei hängender Anordnung nicht möglich).
- Gleichzeitige Funktion als Festpunkt in Verbindung mit BFU, deshalb ggf. häufiger Dehnungsteilstücke vorsehen.

- b) Überleitungsstücke der Typen US 15
 - USE 15

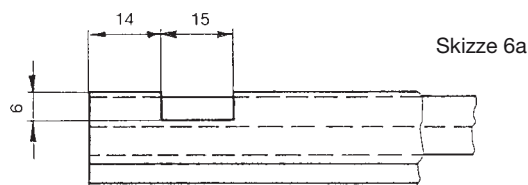
- Verwendung: Bei geraden Bahnen in seitlicher und hängender Anordnung (Schräge Ausführung durch Bearbeitung bei der Montage möglich).

- Keine gleichzeitige Funktion als Festpunkt.

10.1. Überleitungsstücke US 15 T (Bild 12)

Montagefolge:

- 1) Isolierprofil um ca. 50 mm vom Stromschieneprofil herunterziehen und mit der Handstanze HST 15 (Bild 13) eine rechteckige Ausnehmung in das Isolierprofil stanzen (Bild 14 und Skizze 6 a).



- 2) Vierkantkopf-Schraube mit dem Kopf in die Isolierprofil-Ausnehmung halten und das Stromschieneprofil mit dem Isolierprofil wieder bündig schieben.



MONTAGEANWEISUNG FÜR U 15

3) Klemmbügel (Kupfer) aufsetzen und mit Scheibe und Mutter anziehen (Bild 15) max. Anzugsmoment 2 Nm. (Darauf achten, dass das Stromschienen- und Isolierprofil am Ende genau bündig sind.)

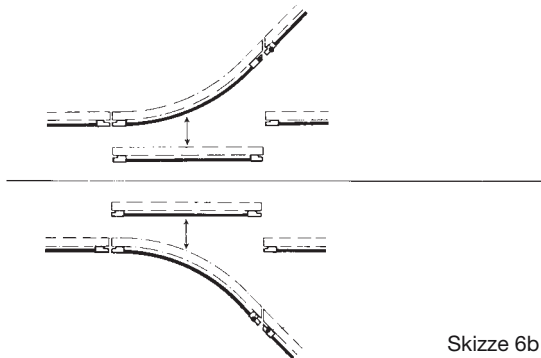
Bei Überleitungsstücken mit Einspeisungen bzw. Luft-Trennstellen mit Einspeisungen muss der mitgelieferte Flachstecker (6,3 x 0,8 mm) mit angeschraubt werden (Bild 16).

4) Überleitungsstück aufchieben (hörbares Einrasten).

10.1.1. Anordnung der Überleitungsstücke

(seitliche Anordnung)

Die geraden Überleitungsstücke US 15 T und USE 15 T sind für gerade Fahrstuhnschnitte, die schrägen Überleitungsstücke US 15 TS und USE 15 TS sind jeweils an einer Stelle der Schrägschnitte (Skizzen 6 b, 6 c) zu verwenden.



Skizze 6b

10.1.2. Befestigung für Überleitungsstücke BFU

– Durchgangsbohrungen für BFU auf Befestigungsfläche markieren (siehe Skizze 6 c).

ACHTUNG: Überleitungsstücke dürfen auf keinen Fall in den Schienenschnitt hineinragen.

– Durchgangsbohrungen für M 5 in die Befestigungsfläche bohren.

– Überleitungsstücke auf Befestigung BFU schieben (Bild 17).

– BFU auf Befestigungsfläche schrauben.

– Spannstifte zum Fixieren der Überleitungsstücke einschlagen.

– Es ist darauf zu achten, dass der Kopf der Befestigungsschraube bei einem Schrägschnitt nicht in den Schnitt des Fahrstuhnschnitts ragt.

Bei Montage von Überleitungen ist zu beachten, dass gegenüberliegende Schienenenden genau fluchten, um Störungen beim Überfahren der Stromabnehmer zu vermeiden.

Max. Höhen- und Seitenversatz: ± 2 mm

Max. Luftspalt: bei geraden Überfahrten: 6 mm

bei schrägen Überfahrten: 10 mm

EHB-Fahrstuhnschienen (Weichen- und Hubstationen) müssen vor Stromschienenmontage ausgerichtet sein.

10.2. Überleitungsstücke US 15, USE 15 (Bild 18)

– Stromschienenbearbeitung wie unter 12.

Bei Überleitungsstücken mit Einspeisung Anschluss für Flachstecker 6,3 x 0,8 mm.

Bei Montage von Überleitungen ist zu beachten, dass gegenüberliegende Schienenenden genau fluchten, um Störungen beim Überfahren der Stromabnehmer zu vermeiden.

Max. Höhen- und Seitenversatz: ± 2 mm

Max. Luftspalt: 6 mm

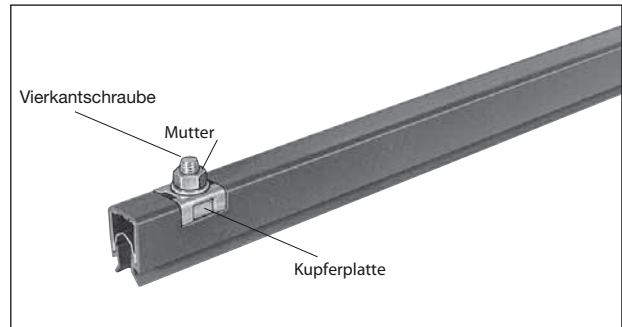


Bild 15

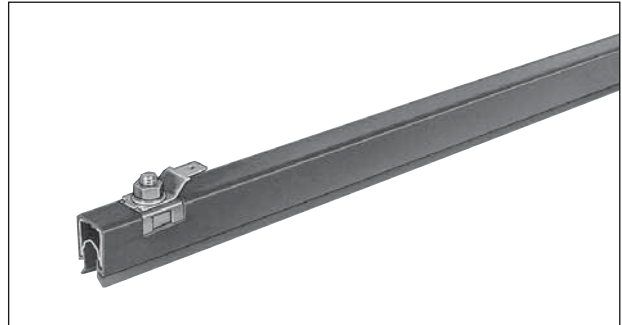


Bild 16

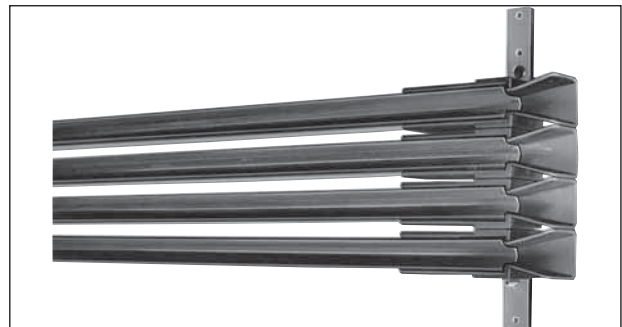
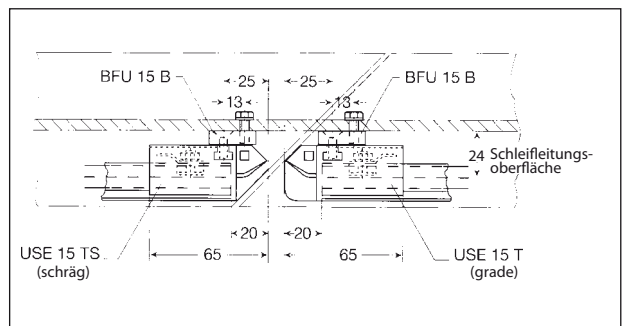


Bild 17



Skizze 6c: Schienenschrägschnitt mit BFU 15 B

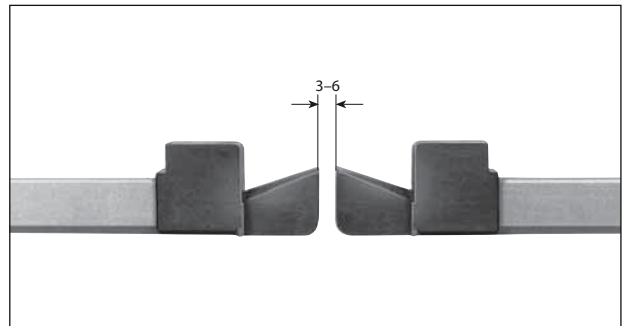


Bild 18: Überleitungsstücke US 15

11. Einführungstrichter

Bei längeren Unterbrechungen der Stromschienen müssen die Stromabnehmer mit Einführungstrichter EFTU 15-... eingeführt werden.

12. Endkappen

Die Endkappen bilden den berührungsgeschützten Abschluss der Stromschiene und werden in der Regel auf die entsprechenden Stromschienenteilstücke werkseitig montiert.

Bei Lieferung in Einzelteilen wie folgt vorgehen:

- Bohrschablone BS 15 (Bild 19) auf Schienenende schieben und festhalten.
- Mit Bohrer $\varnothing 6,5$ mm nur in den Rücken des Isolierprofils bohren (Skizze 7). Loch „B“ der Bohrschablone benutzen.
- Mit Bohrer $\varnothing 3$ mm quer durch die ganze U-Schiene bohren (Skizze 7). Loch „D“ der Bohrschablone benutzen. Anschließend mitgelieferten Spannstift $\varnothing 3$ mm nach DIN 1481 (Länge 12 mm) einschlagen.
- Als Führung des Spannstiftes bei Einschlagen vorstehenden Vierkant der Bohrschablone kopfseitig in das Stromschienenprofil einschieben.
- Endkappe bis zum hörbaren Einrasten aufschieben.
- Der Spannstift muss durch die Endkappe ganz verdeckt sein.

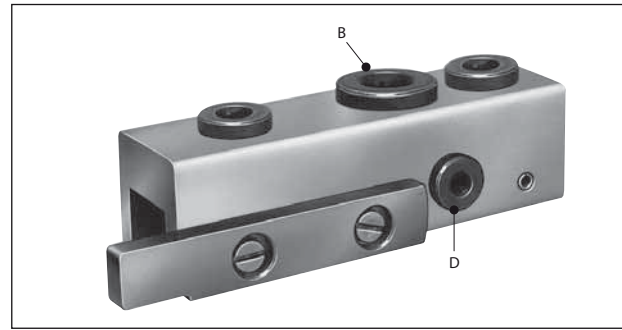
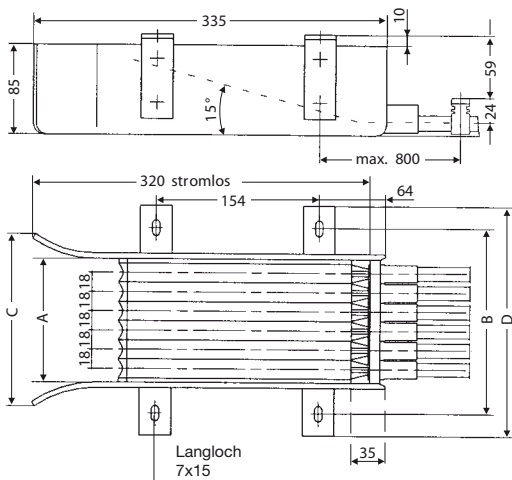
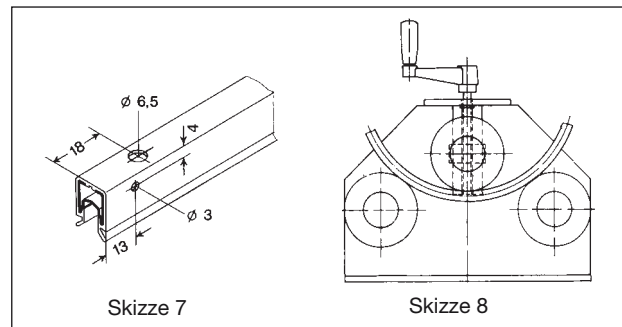


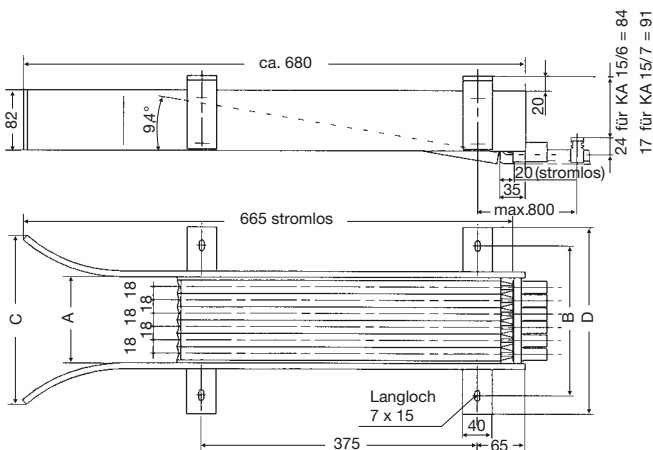
Bild 19: Bohrschablone BS 15



Einführungstrichter für KSFU 25

für max. Geschwindigkeit $v = 100$ m/min.

Typ	A mm	B mm	C mm	D mm
EFT U 15-2 - KSFU	44	102	90	144
EFT U 15-3 - KSFU	62	120	108	162
EFT U 15-4 - KSFU	80	138	126	180
EFT U 15-5 - KSFU	98	156	144	198
EFT U 15-6 - KSFU	116	174	162	216
EFT U 15-7 - KSFU	134	192	180	234
EFT U 15-8 - KSFU	152	210	198	252



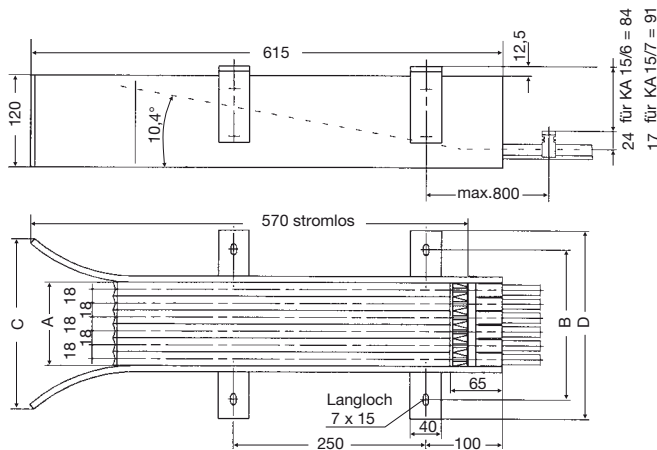
Einführungstrichter für KSTU 30/55

für max. Geschwindigkeit $v = 120$ m/min.

Typ	A mm	B mm	C mm	D mm
EFT U 15-2 - KSTU	44	130	157	180
EFT U 15-3 - KSTU	62	148	175	198
EFT U 15-4 - KSTU	80	166	193	216
EFT U 15-5 - KSTU	98	184	211	234
EFT U 15-6 - KSTU	116	202	229	252
EFT U 15-7 - KSTU	134	220	247	270
EFT U 15-8 - KSTU	152	238	265	288



MONTAGEANWEISUNG FÜR U 15



Einführungstrichter für KSTLU / KDSTLU

für max. Geschwindigkeit $v = 120$ m/min.

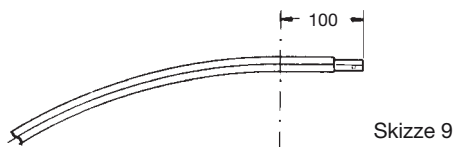
Typ	A mm	B mm	C mm	D mm
EFT U 15-2 - KDSTLU	36	122	148	172
EFT U 15-3 - KDSTLU	54	140	166	190
EFT U 15-4 - KDSTLU	72	158	184	208
EFT U 15-5 - KDSTLU	90	176	202	226
EFT U 15-6 - KDSTLU	108	194	220	244
EFT U 15-7 - KDSTLU	126	212	238	262
EFT U 15-8 - KDSTLU	144	230	256	280

13. Biegen der Stromschienen

Die Bögen können an der Baustelle mit der Biegevorrichtung BVU 15 (Skizze 8) hergestellt werden. Mit der BVU 15 können U15-Stromschienen vertikal und horizontal gebogen werden. Füllstäbe werden mitgeliefert.

Arbeitsfolge:

- Zur Anfertigung des Bogens gewünschten Radius auf ebene Fläche aufreißen.
- Das Bogenmaß (gestreckte Länge) der Stromschienen ermitteln (evtl. aus Verlegungsplan) und auf dem Schienenteilstück anzeichnen.
- Stromschiene ca. 0,5 m länger als Bogenmaß absägen.
- Füllstab in die Stromschiene einlegen.
- Einstellrolle hochdrehen und Schienenstück mit Füllstab in die Biegevorrichtung in die dem Profil entsprechende Rille einführen.
- Einstellrolle leicht vorspannen und Schienenstück hin und her schieben.
- Damit am Radiusanfang kein Knick entsteht, Anfangspunkt des nachfolgenden Biegevorgangs um einige Zentimeter nach innen versetzen.
- Vorgang wiederholen bis Radius gebogen ist.
- Füllstab wieder herausnehmen.
- Stromschiene auf Bogenlänge absägen. Um eine einwandfreie Verbindung zu gewährleisten, muß bei Radien < 700 mm an den Bogenenden ein gerades Stück von ca. 100 mm folgen (Skizze 9).



14. Stromabnehmer

Die Anschlußkabel der Stromabnehmer müssen hochflexibel und so verlegt sein, dass sie die Stromabnehmer in der vollen Bewegungsfähigkeit nicht behindern!

14.1. Halter für Stromabnehmer der Baureihe KST 20, KST 25, KST 2/40, KSF, KDS und KES

Befestigungsfläche der Stromabnehmer muss genau parallel zur Quer- und Längsrichtung der Stromschienen ausgerichtet sein. Einbauhöhe von Befestigungsfläche der Stromabnehmer bis zur Schleiffläche der Stromschienen nach folgender Tabelle:

Stromabnehmer Typ	Bohrungs-durchmesser mm	Einbauhöhe mm	zul. Toleranz T für den Betrieb mm
KST 20	Phase 5,5	60	± 10
KST 25	PE 6,5	70	± 10
KST 2/40		80	± 10
KSF 25-2 bis 8	2 x 7	88	± 15
KDS 2/40-2 bis 8	2 x 7	98	± 15
KESR 32-55....	2 x 7	88	± 15
KESL 32-63....	2 x 7	105	± 30

14.2. Halter für Stromabnehmer der Baureihe KST 15 bis KDSTLU 120

- Mitnehmer genau rechtwinklig anbringen.
Einbauhöhe nach Tabelle.

Stromabnehmer Typ	Einbauhöhe mm	zul. Toleranz T für den Betrieb mm
KST 15, KST 40, KST 60	65	± 20
KDST 30, KDST 80 KDST 120	65	± 20
KSTL 15, KSTL 40, KSTL 60	85	± 40
KDSTL 30, KDSTL 80, KDSTL 120	85	± 40
KSTLU 15, KSTLU 40, KSTLU 60	85	$\pm 20/\pm 40^{(1)}$
KDSTLU 30, KDSTLU 80, KDSTLU 120	85	$\pm 20/\pm 40^{(1)}$
KST 30, KST 55, KSTU 30, KSTU 55	85	± 20
KSTL 30, KSTL 55, KSTLU 30, KSTLU 55	95	± 30

- Stromabnehmer auf Mitnehmer aufschieben, ausrichten und festziehen.

Für den Schutzleiter ist der Mitnehmer des Stromabnehmers entsprechend der Befestigungsschelle ausgefräst.

- Die Einbauhöhe bezieht sich auf Mitte Vierkant bis zur Schleiffläche.



Skizze 10



15. Montageabschluß

Nach Beendigung der Montage alle Teile auf Funktionsfähigkeit prüfen, Probefahren und auf einwandfreien Kontakt zwischen Schleifkohle und Stromschiene achten.

16. Inbetriebnahme

Die Stromschiene U 15 und deren Komponenten sind gemäß VDE 0100 konstruiert und berührungsgeschützt nach VDE 0470 Teil 1 ausgeführt. Der Berührungsschutz darf auch nach erfolgter Montage (z. B. Öffnungsweite der Stromschienen) nicht beeinträchtigt sein.

Nach ordnungsgemäßer Montage muß eine Probefahrt durchgeführt werden. Hierbei sind folgende Punkte zu beachten:

Erste Fahrt mit geringer Geschwindigkeit.

Stromabnehmer müssen ohne Vibration in der Schiene laufen.

Eine Funkenbildung an der Kohle darf nicht auftreten.

(Funkenbildung deutet auf verschmutzte oder oxidierte Schleiffläche hin, Schleiffläche säubern).

Auf einwandfreies Ein- und Auslaufen der Stromabnehmer an Überleitungsstücken und Einführungstrichtern besonders achten.

17. Wartung

Isolierte Stromschienen erfordern geringe Wartung.

Folgende Arbeiten müssen jedoch regelmäßig durchgeführt werden:

1.) Kontrolle der Stromschienen:

Optische Kontrolle alle 4 Wochen. Auch auf Ausdehnung der Stromschienen und auf Brandstellen achten.

Besonders an Trennstellen und Überleitungsstücken abgelagerten Schleifkohlenstaub entfernen.

An Überleitungsstücken bei Weichen, Hubstationen usw. darf der max. Höhen- und Seitenversatz von 2 mm nicht überschritten werden.

Der max. Luftspalt zwischen den gegenüberliegenden Überleitungsstücken beträgt bei den Typen:

US 15 USE 15	Bild 18	6 mm
US 15 T USE 15 T US 15 TS USE 15 TS	Bild 12/17	10 mm

Damit die Stromabnehmer störungsfrei überfahren können, sind diese Werte möglichst kleiner zu halten.

2.) Kontrolle der Stromabnehmer alle 2 Monate.

a) Mechanische Kontrolle:

Beweglichkeit der Gelenke, Lager und Drehbolzen kontrollieren. Untersuchung auf mechanische Schäden.

b) Elektrische Kontrolle:

Abrieb der Schleifkohlen,

festen Sitz aller Kontaktschrauben und Kabelbefestigung überprüfen.

Schleifkohlen sind so rechtzeitig zu ersetzen, dass die Fassungen der Schleifkohlen nicht auf der Schleiffläche schleifen bzw. die äußeren Kanten der Abdeckkappen usw. berühren.

c) Kontaktkraftprüfung:

Schleifkohle mittels Federwaage aus der Stromschiene herausziehen. Die Kontaktkraft soll bei ca. 3,5 N pro Schleifkohle liegen (Baureihe KST 20, KST 25, KST 2/40 und KDS 2/40, KESR).

Ca. 9 N pro Schleifkohle bei Baureihe KST 15 bis KDSTLU 120.

Ca. 5 N bei Baureihe KST 30 - KSTU 55 und ca. 7 N bei Baureihe KESL.







VAHLE 
STROMZUFÜHRUNGEN
ELECTRIFICATION SYSTEMS

PAUL VAHLE GMBH & CO. KG • D 59172 KAMEN/GERMANY • TEL. (+49) 23 07/70 40
Internet: www.vahle.de • E-Mail: info@vahle.de • FAX (+49) 23 07/70 44 44