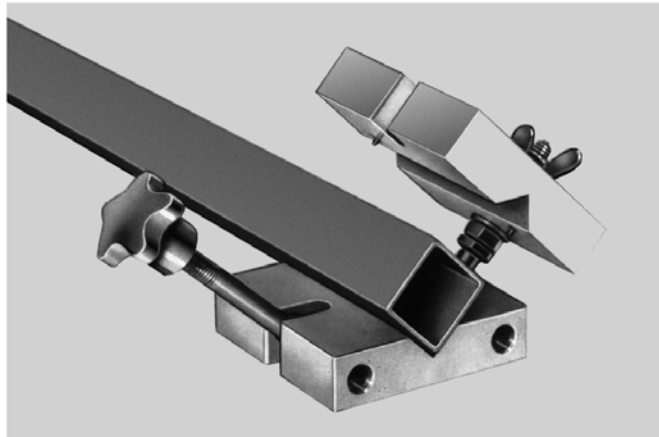


ИНСТРУКЦИЯ ПО МОНТАЖУ ДЛЯ \diamond -ОБРАЗНЫХ ХОДОВЫХ РЕЛЬСОВ И КАБЕЛЬНЫХ ТЕЛЕЖЕК



1. Монтажные инструменты

Стандартные инструменты, (сверильное приспособление BV 3-50/15, сверло \varnothing 8,5 x 90°)



2. Ход монтажа

2.1 Прокладка ходовых рельсов осуществляется параллельно рельсовому пути передвижного устройства.

Расстояние сбоку до рельсового пути устройства следует измерить так, чтобы кабельные тележки вместе с кабелями даже при маятниковом колебании и при движении по кривой не соприкасались с конструктивными частями и не запутывались в них.

2.2 Отдельные отрезки рельса связываются при помощи соединителей. Необходимые для этого отверстия в ходовом рельсе просверливаются при помощи сверильного приспособления типа BV 3-50/15 и сверла \varnothing 8,5 x 90° (см. рис.1). Крутящий момент затяга шестигранных винтов М 8 – 10 нм.

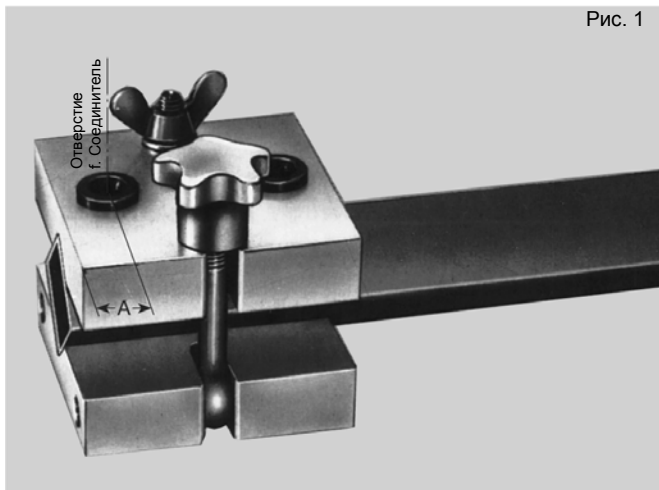


Рис. 1

1 отверстие \varnothing 8,5 мм на каждом конце ходового рельса, для этого сверильное приспособление закрепить на размер A = 15 мм от конца ходового рельса.

2.3 Ходовые рельсы закрепляются на нижней конструкции при помощи подвесов. Расстояние между подвесами ориентируется на нагрузку ходового рельса, и его нужно заимствовать из следующей таблицы:

Расстояние между подвесами	1 м	1,5 м	2 м	2,5 м	3 м	3,5 м
Допустимая нагрузка на отрезке	111 кг	74 кг	47 кг	30 кг	21 кг	15 кг

Отверстия в ходовом рельсе просверливаются также при помощи сверильного приспособления в соответствии с рисунком 2. Крутящий момент затяга шестигранных винтов М 8 – 10 нм

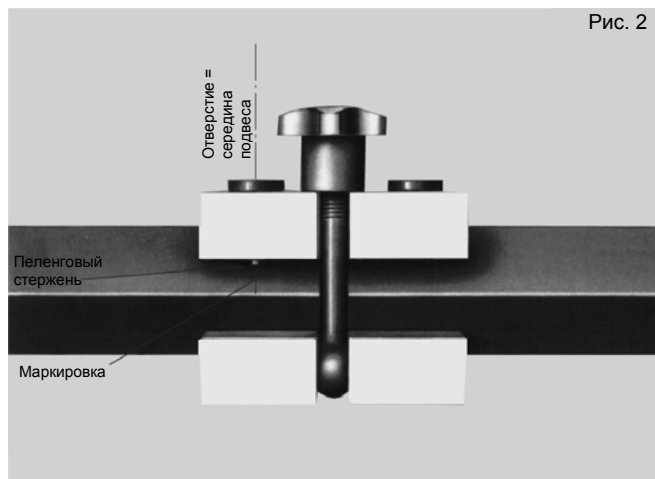


Рис. 2

В зависимости от подвеса в ходовом рельсе должно быть просверлено отверстие \varnothing 8,5 мм. Для этого отметить середину подвеса на ходовом рельсе, а пеленговый стержень сверильного приспособления тем самым наложить сверху.

2.4 Концы ходового рельса прикрываются концевыми заглушками.

2.5 Монтаж кабельных тележек выполнять в такой последовательности: Тележка сцепления, кабельная тележка, концевая клемма с буферным упором.

2.6 Концевая клемма навинчивается на ходовой рельс. Для этого требуются 2 отверстия в ходовом рельсе (см. рис. 3). Крутящий момент затяга шестигранных винтов М 8 – 10 нм.



Per. № 3140



VAHLE

STROMZUFÜHRUNGEN

PAUL VAHLE GMBH & CO. KG · D 59172 KAMEN/GERMANY · Тел. 0 23 07/70 40
Веб-сайт: www.vahle.de · Эл. почта: postmaster@vahle.de · Факс 0 23 07/70 44 44

Представитель VAHLE в России: ООО «ВАЛЕ» т. +7(812)565-19-12, 8(800)500-32-58, www.vahle.shop, info@vahle-russia.com



ИНСТРУКЦИЯ ПО МОНТАЖУ ДЛЯ \diamond -ОБРАЗНЫХ ХОДОВЫХ РЕЛЬСОВ И КАБЕЛЬНЫХ ТЕЛЕЖЕК

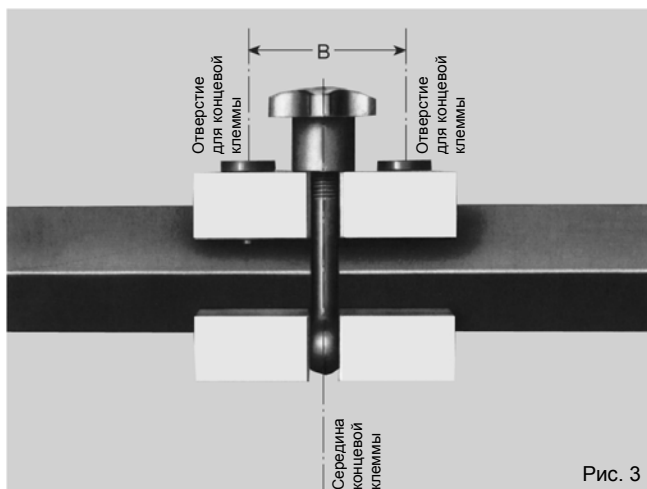


Рис. 3

Срединный размер концевой клеммы разметить на ходовом рельсе. Закрепить сверлильное приспособление на рельсе и высверлить 2 отверстия \varnothing 8,5 мм, с расстоянием $B = 50$ мм.

2.7. Тележка сцепления соединяется с электроприемником через трубку захвата, диаметром прим. 25–30 мм (предоставляется стороной заказчика).

Для этого следует обращать внимание на то, чтобы трубка захвата вдавалась внутрь прямоугольной трубы посередине тележки сцепления, с тем чтобы никакие силы, возникающие из-за маятниковых колебаний электроприемника не смогли воздействовать на тележку сцепления.

Расстояние от середины тележки сцепления до середины концевой клеммы не может быть меньше, чем рассчитанный аккумулирующий отрезок.

2.8 При применении **управляющих тележек** следует свободный конец рельса зафиксировать посредством дополнительного буферного упора. Для этого на расстоянии $B = 50$ мм при помощи сверлильного приспособления должны быть просверлены 2 отверстия \varnothing 8,5 мм в ходовом рельсе (см. рис. 4). Крутящий момент затяга шестигранных винтов $M 8 - 10$ мм.

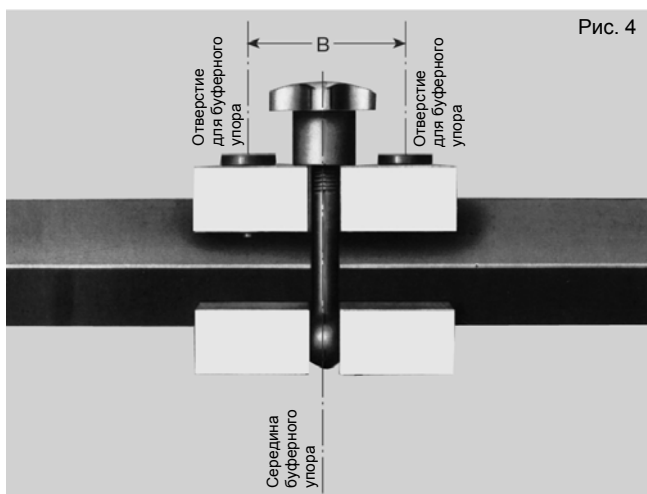


Рис. 4

Срединный размер буферного упора разметить на ходовом рельсе. Закрепить сверлильное приспособление на рельсе и высверлить 2 отверстия \varnothing 8,5 мм, с расстоянием $B = 50$ мм.

2.9 Цепи разгрузки от натяжения обрезаются на расчетную отдельную длину (размер X) и монтируются между всеми тележками и концевой клеммой (см. рис. 5).

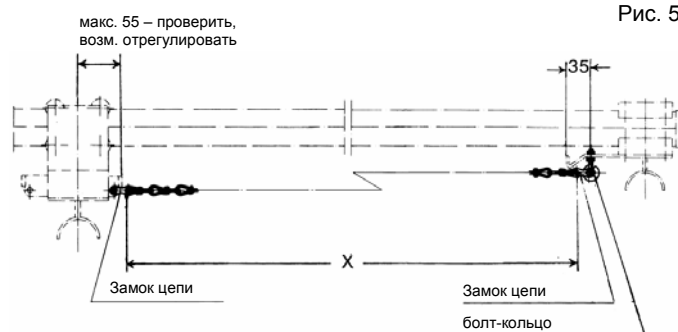


Рис. 5

$$X = \frac{(F \times 1,05) + Z}{n + 1}$$

- X = длина цепи в мм
- F = отрезок пути тележки сцепления в мм
- n = количество кабельных тележек (без тележки сцепления и концевой клеммы)
- 1,05 = безопасная надбавка длин
- Z = свободное пространство на аккумулирующем отрезке (см. каталог, страница 11, пункт 5)

Закрепление цепей разгрузки от натяжения осуществляется посредством замков цепи. Для закрепления цепи на концевой клемме следует содержащийся в объеме поставки болт-кольцо закрепить в предусмотренном для этого отверстии концевой клеммы.

2.10. В заключение прокладываются **кабели**. При этом следует обращать внимание на то, чтобы длина кабеля (L) между концевой клеммой и тележкой сцепления или управляющей тележкой была смонтирована с равномерным провесом на всех тележках. $L =$ (аккумулирующий отрезок, вкл. свободное пространство + отрезок пути) $\times 1,2$.

Кабели закрепляются между кабельной опорой и резиновой промежуточной опорой. Винты фиксируются конргайками.

3. Пробный пробег